

BLUEFIN
SUP

**INSTRUCTION
MANUAL**

E-SWIFT

20PSI AIR PUMP

CONTENTS

PAGE

Parts List	3
Inflation Process	5
Deflation Process	8
Troubleshooting	9
Safety	10
Precautions	11
Breakdown Cover	12



WELCOME TO THE CLUB

Hey,

Welcome to the Bluefin SUP community! We're glad to have you on board. Your journey with us doesn't end at the point of purchase.

As a member of our community, you're entitled to many benefits including lifetime support from our customer service team and an extended warranty on all our products. Remember to activate your warranty by scanning the QR code (see 'Breakdown cover') or by visiting our website.

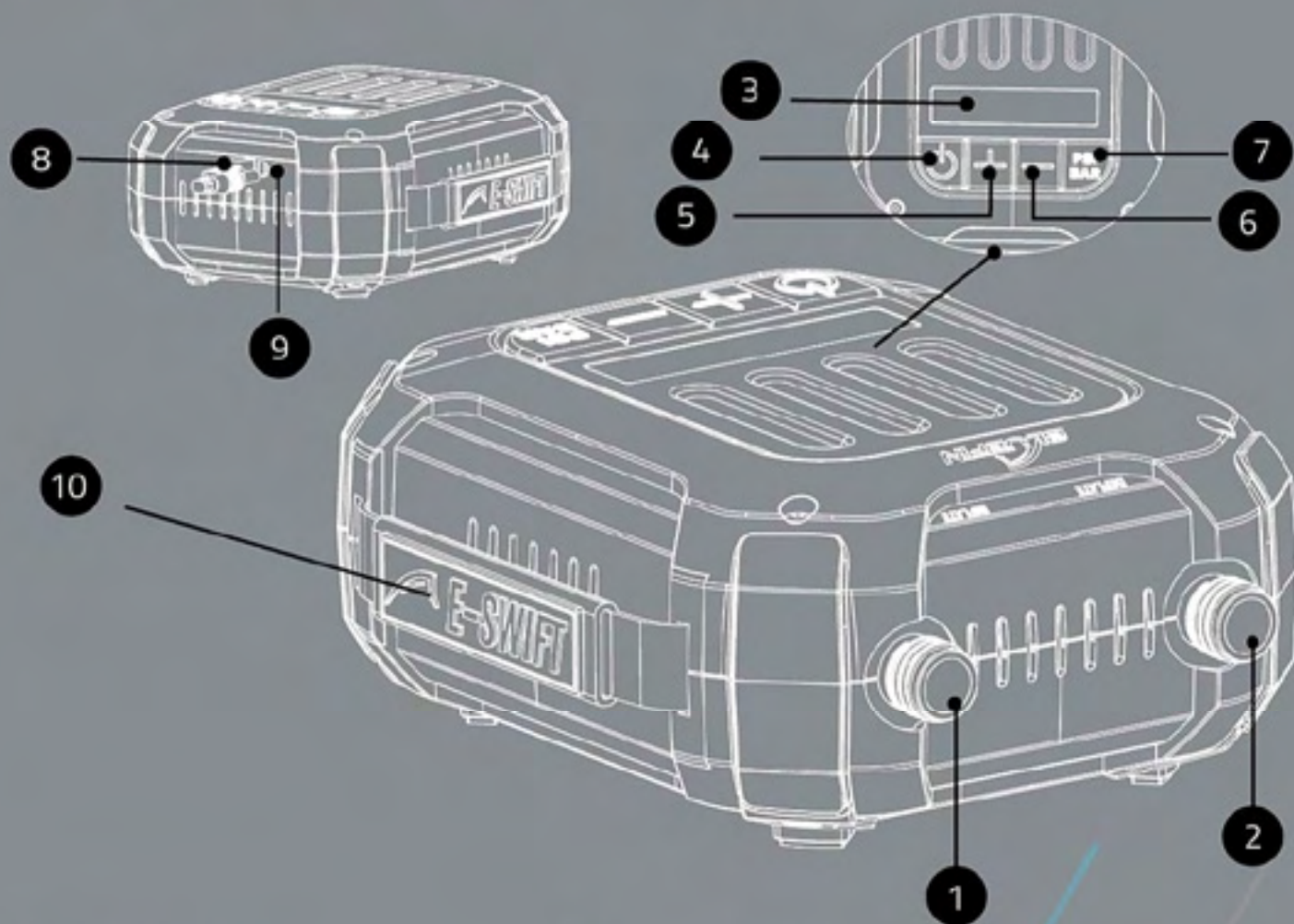
We hope you enjoy your product and choose to explore the full Bluefin SUP range. To get the best of your product, we recommend that you read and refer back to the contents of this manual.

You can also find additional help and resources at www.bluefinsupboards.com.

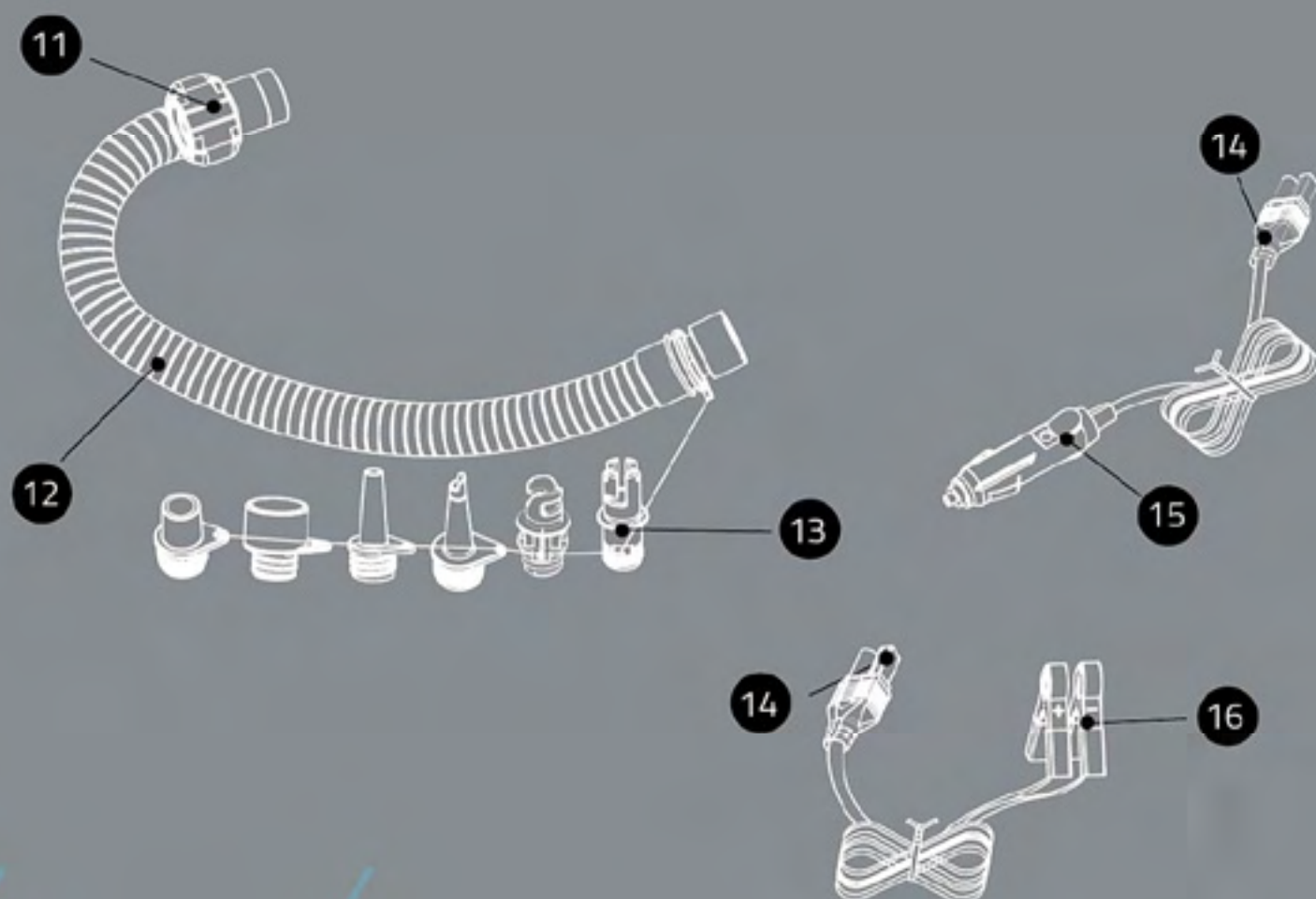
The Bluefin SUP team

E-SWIFT

PARTS LIST



- ① Inflation outlet
- ② Deflation inlet
- ③ Pressure value display
- ④ On/Off button
- ⑤ Pressure increase button
- ⑥ Pressure decrease button
- ⑦ Pressure unit toggle button
- ⑧ Silicone power cover
- ⑨ Power input
- ⑩ Webbing handle

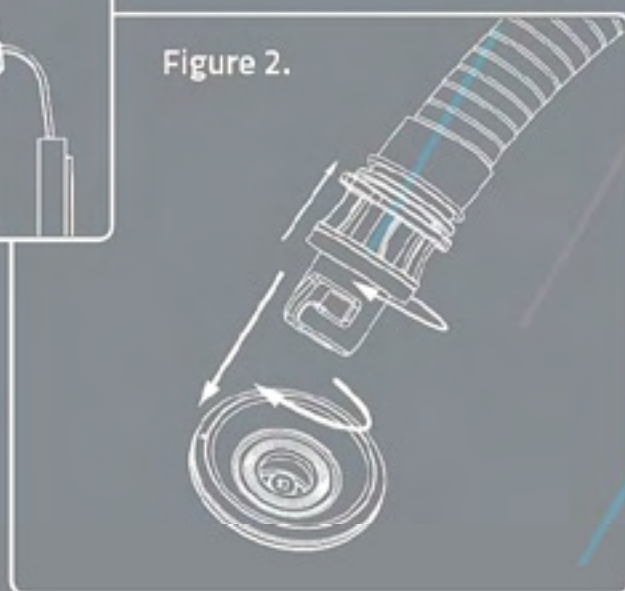
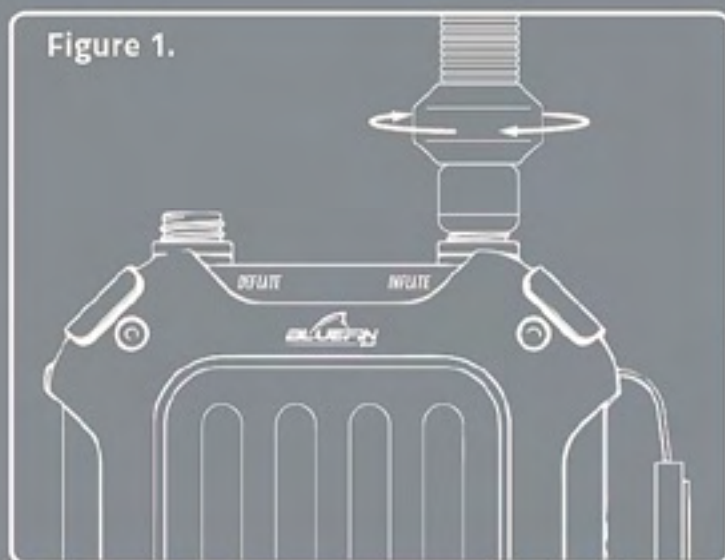


- ① Pump hose fixing
- ② Pump hose
- ③ Hose nozzle adapters
- ④ Power connector
- ⑤ 12V Power adapter
- ⑥ Battery power clips

INFLATION PROCESS

Connecting The Hose

Connect the pump hose fitting to the inflation outlet and twist clockwise to tighten it, as **Figure 1**. Install the required nozzle adapter to the other end of the hose and twist clockwise to tighten it. Insert the nozzle adapter into the inflatable and twist clockwise to fix it as **Figure 2**. Some inflatables need a different nozzle adapter so please check the manufacturer's guidance on this before choosing the correct one.

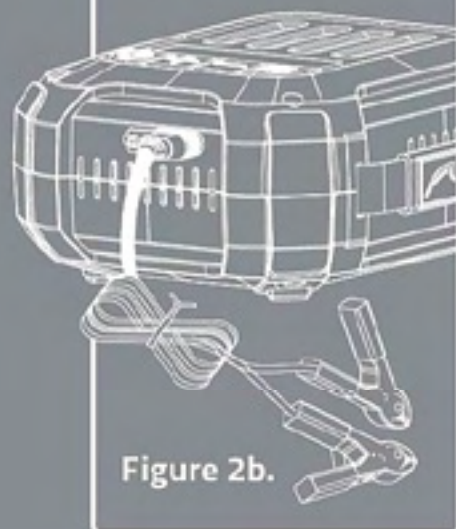
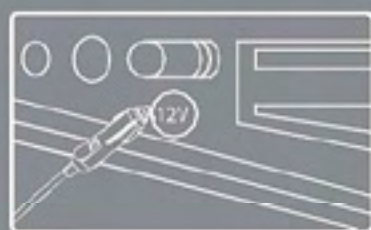
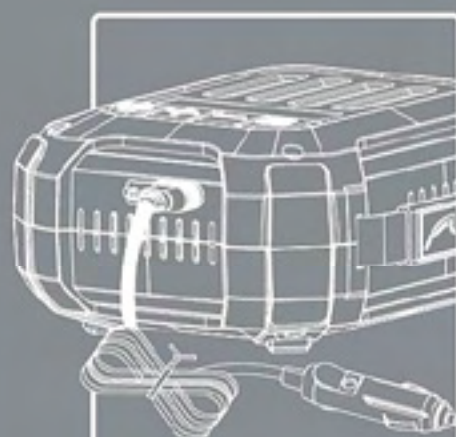
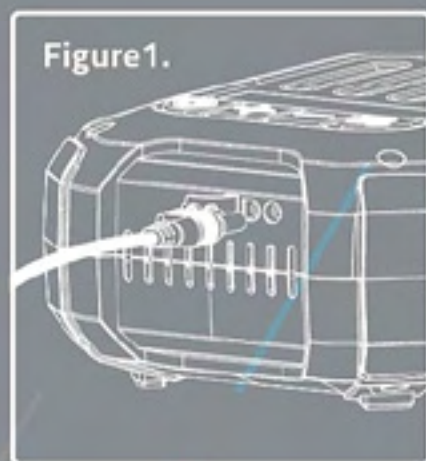


INFLATION PROCESS

Connecting The Power

Lift the silicon power input cover and insert the power connector into the power input on the pump as **Figure 1**.

Insert the 12V power adapter into a 12V DC socket as **Figure 2a**. Alternatively connect the battery power clips to a battery on its positive and negative poles (the red colour to the positive pole and the black colour to the negative pole) as **Figure 2b**.



INFLATION PROCESS

Operating The Pump

Press the pressure unit toggle button **PSI
BAR** to select the one you need.

Press the pressure increase button **+** or decrease button **-** to set the required pressure value you need. The pressure value can range from 0 to 20PSI.



After finishing the above steps, press the On/Off button **⏻** to start to inflate.

During the inflation process, you can press the pressure increase or decrease button to change the pressure value. Press the pressure unit toggle button to switch the unit, and press the On/Off button to stop.

Press and hold the On/Off button for 3 seconds to start the pump using the most recently used pressure value.

Check that this does not exceed the limit for your current inflatable to avoid causing any damage.

When the pressure reaches the set value, the air pump will stop working automatically.

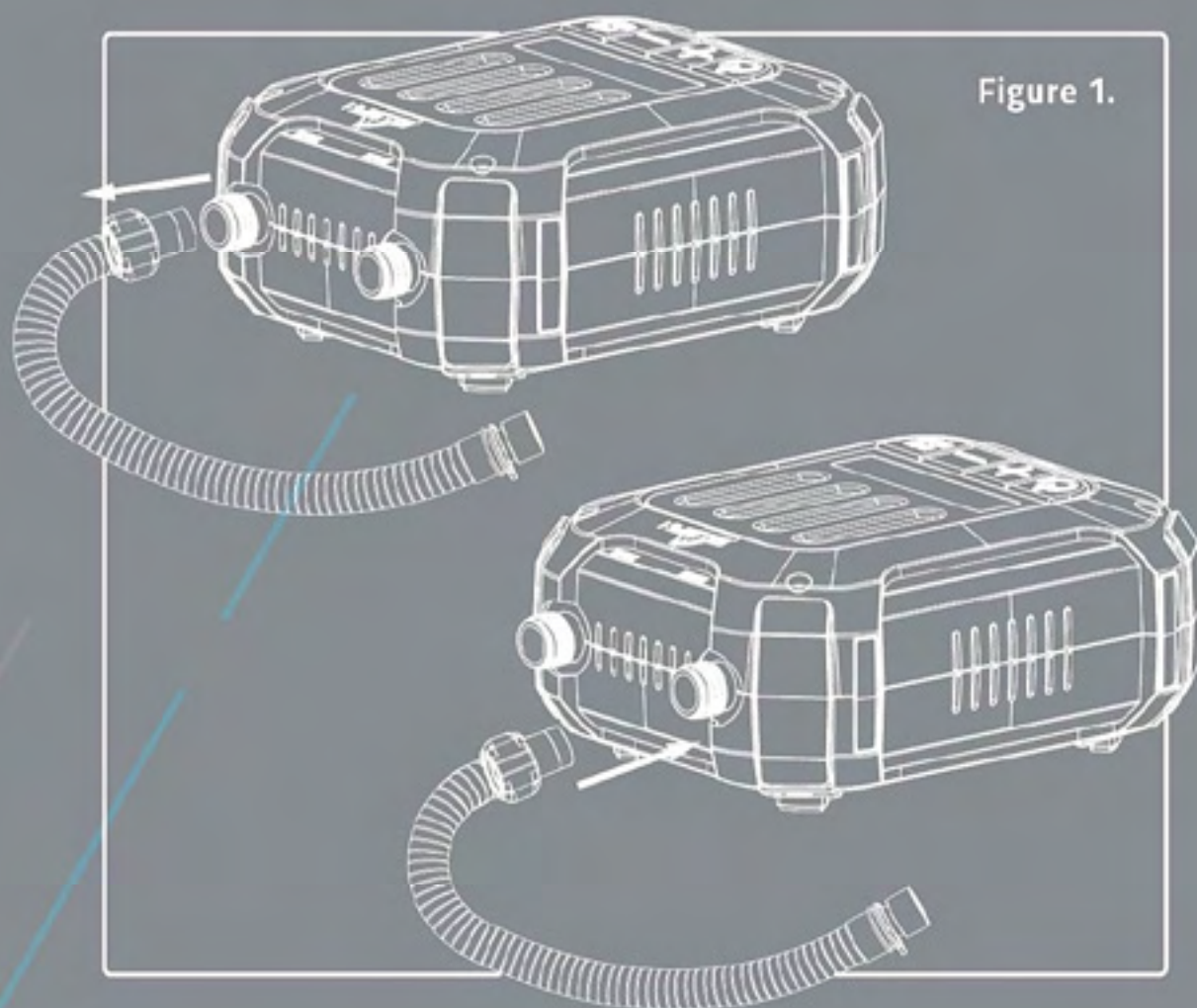
DEFLATION PROCESS

Switching To Deflate

Remove the hose from the inflation outlet. Connect the pump hose fixing to the deflation inlet on the pump, and twist clockwise to tighten it, as **Figure 1**.

Connect the nozzle end of the hose to an inflatable.

Press the On/Off button on the pump to start the deflation function until all the air is removed, then press the On/Off button to stop the deflation.



TROUBLESHOOTING

Fault	Inspection	Solution
The pump will not start.	<ol style="list-style-type: none">1. The power is not connected properly.2. The motor is overheated or overloaded, causing motor stalling.	<ol style="list-style-type: none">1. Make sure that the power cord is plugged into a 12V DC electric outlet.2. Allow the motor to cool before restarting.3. If the problem cannot be solved, please contact the Bluefin customer service team.
Slow or abnormal inflation.	<ol style="list-style-type: none">1. Check whether the hose is blocked or cracked.2. The joint between the hose and air pump or air bag is not installed properly.	<ol style="list-style-type: none">1. Make sure the hose is not blocked, and check whether the hose is cracked.2. Reinstall the hose.3. If the problem cannot be solved, please contact the Bluefin customer service team.
E2 on the display.	<ol style="list-style-type: none">1. Forced shutdown when the temperature has reached 100.	<ol style="list-style-type: none">1. Allow the motor to cool before restarting.2. If the problem cannot be solved, please contact the Bluefin customer service team.
E3 on the display.	<ol style="list-style-type: none">1. Shutdown protection without increasing air pressure.	<ol style="list-style-type: none">1. Check for air leaks.2. If the problem cannot be solved, please contact the Bluefin customer service team.

SAFETY

The applied power source must be the 12V DC power source as Figure 1.

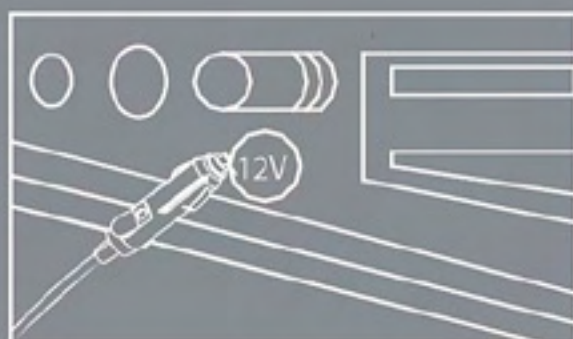


Figure 1.

Do not block the inflation outlet and deflation inlet, and ensure that the inflation outlet and deflation inlet shall remain smooth at all time.

Disposal: Do not dispose of this product as unsorted waste. It must be collected separately for special disposal.

Do not use this product when the hose is damaged. Please change the hose immediately. Do not pull out the hose when inflating, this may cause physical bodily injury.

Don't use the air pump work for more than 20 minutes, this may cause the motor to overheat and create internal damage. Let the air pump cool for 30 minutes after being used continuously for 30 minutes.

Do not use the air pump if any part is damaged, please contact Bluefin customer service. In order to prevent risk, do not point the inflation inlet at the face or body. Please do not leave unattended whilst inflating.

PRECAUTIONS

- **Warning:** In order to reduce the risk of injury, please keep children away from the pump and any power wires. Always supervise children when using the pump.
- **Warning:** The pump should be kept away from and not submerged in water.
- **Warning:** Before moving, maintaining, repairing or adjusting this product, please first pull out the DC plug from the socket.
- **Warning:** Make sure the power wire is safe when in use and cannot be damaged by any other equipment.
- **Warning:** If the power wire is damaged, the pump must not be used.
- **Warning:** If you are standing in a place with water or your hands are wet, please don't use the power cable.
- **Warning:** Before inflating, please check the maximum bearable pressure of the inflatable product to prevent any damage.
- **Warning:** Before using the 12V adapter, please check the 12V socket to make sure that there is no rust or residue inside. Poor electrical conduction may cause over-heating of the product or power source, which will damage the pumps.
- **Warning:** Use the product responsibly and follow all guidance in the instruction book.
- **Warning:** Do not use the product around any flammables.
- **Warning:** Use the product at an ambient temperature of no more than 40 degrees centigrade.
- **Warning:** Make sure the hose, the switch, 12V power adapter and the digital display work prior to use.
- **Warning:** Keep away from heat sources, humidity, dust and direct sunlight.
- **Warning:** Do not throw this product into a fire for risk of explosion or other danger.
- Do not use under wet conditions.
- Do not put any objects into the inflation and deflation connectors
- To reduce the risk of electric shock.
- Do not expose to rain.
- Store indoors.
- Risk of injury - do not direct airstream at face or body.
- Do not continuously operate the pump for over 20 minutes.
- The pump must stop to cool down for 30 minutes after continuous use.

Correct disposal of this product

This marking indicates that this product should not be disposed with other household wastes throughout the EU. To prevent possible harm to the environment of human health from uncontrolled waste disposal, recycle it responsibly to promote the sustainable reuse of material resources. To your used device, please use the return and collection systems or contact the retailer where the product was purchased. They can take this product for environmental safe recycling.



BLUFIN
KAYAK

BREAK DOWN COVER



bluefinsupboards.com

BLUFIN KAYAK EXTENDED WARRANTY /
EXTENDED WARRANTY

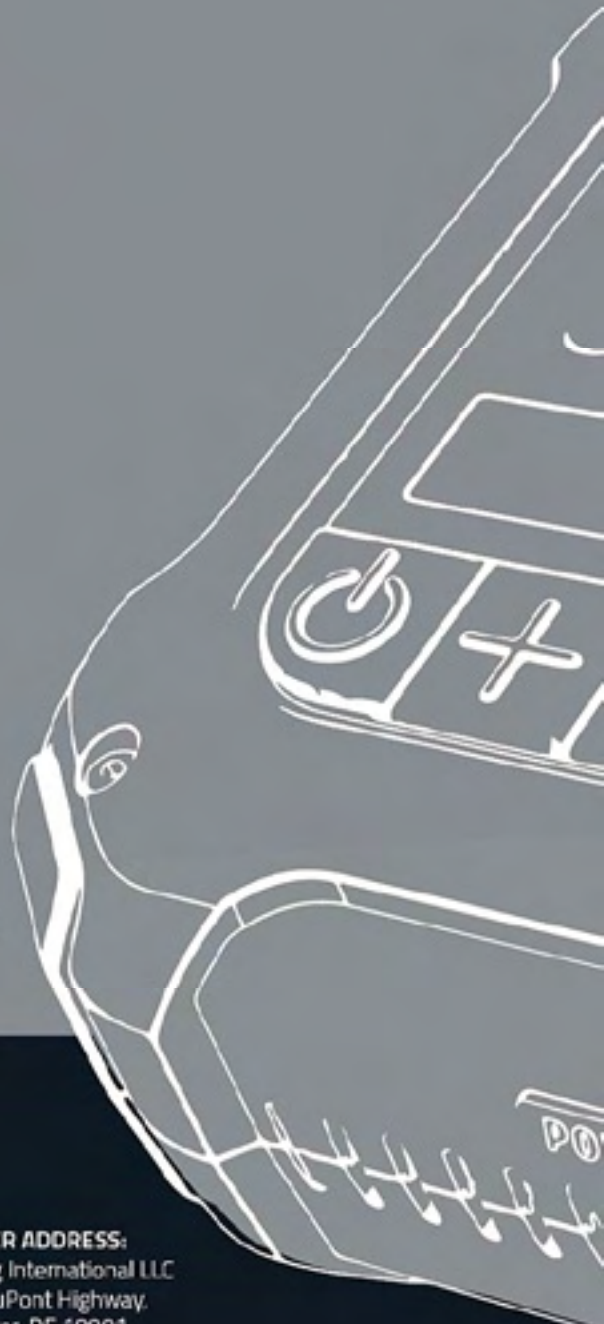
ACTIVATE WARRANTY



Or visit Bluefinfitness.com/activate

There is no manual in your package, Bluefin is an Eco-Positive brand.

We cut down paper usage & plant more trees!



BLUEFIN SUP AIR PUMP
MODEL: E-SWIFT 20PSI AIR PUMP
RATED VOLTAGE: DC 12V \approx 110W
WEBSITE: BLUEFINFITNESS.COM
MADE IN CHINA



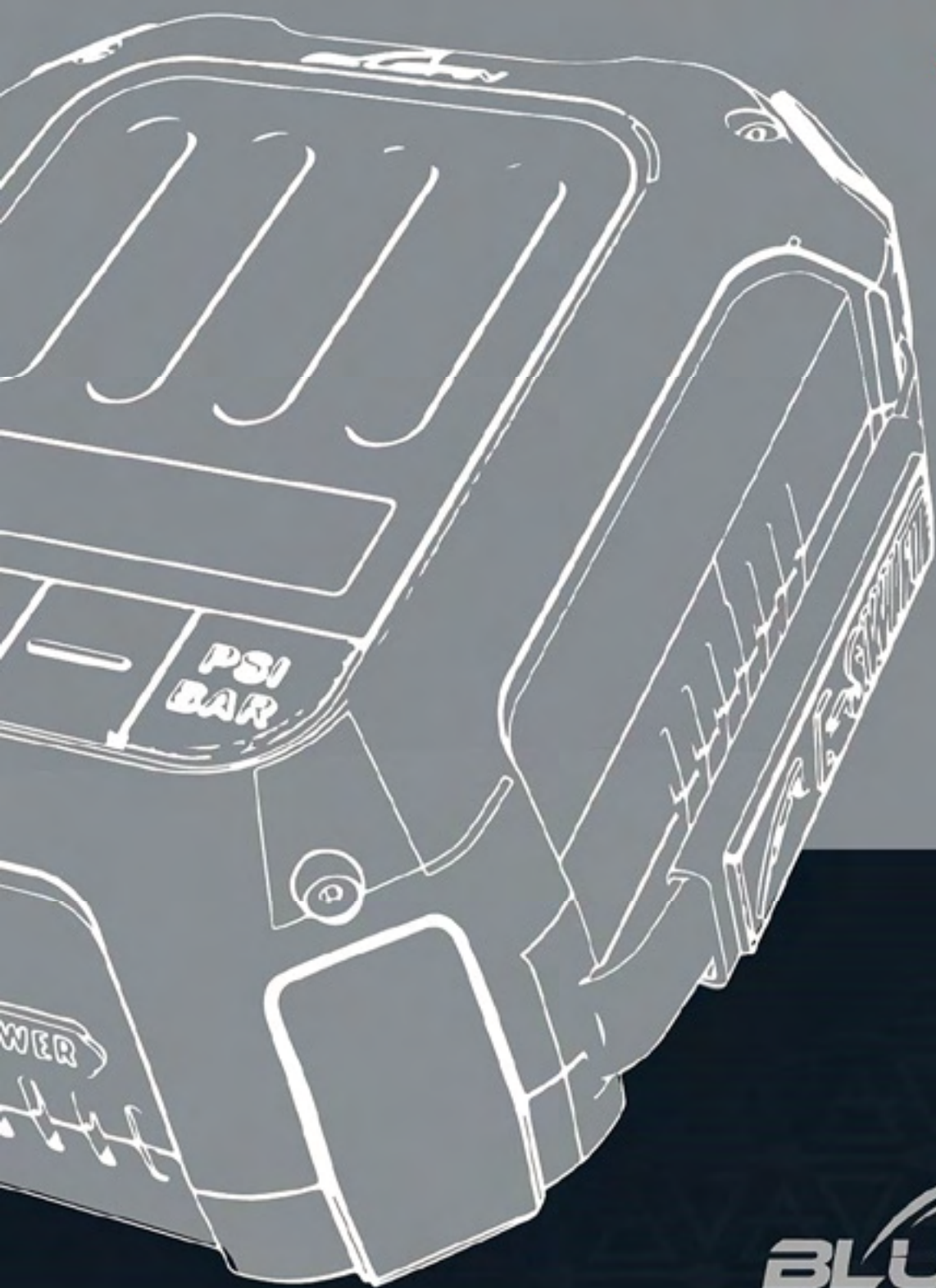
UK IMPORTER ADDRESS:
Bluefin Trading Ltd,
Kee lham Farm,
Hebden Bridge,
UK, HX7 8TG

EU IMPORTER ADDRESS:
Comply Express Unipessoal Limitada,
StartUp Madeira, EV141,
Campus da Penteadá,
9020 105 Funchal, Portugal

USA IMPORTER ADDRESS:
Bluefin Trading International LLC
3500 South DuPont Highway,
Suite 300, Dover, DE 19901



BLUEFIN
SUP



GEBRAUCH-
SANWEISUNG

// **E-SWIFT**

20PST LUFTPUMPE

INHALTSSEITE

Teileliste	17
Aufpumpvorgang	19
Ablassvorgang	22
Fehlersuche	23
Sicherheit	24
Vorsichtsmaßnahmen	25
Pannenschutz	26



WILLKOMMEN IM CLUB

Hey,

Willkommen in der Bluefin SUP Community! Wir sind froh, dich an Bord zu haben. Deine Reise mit uns endet nicht mit dem Kauf.

Als Mitglied unserer Community hast du Anspruch auf viele Vorteile, z. B. auf lebenslangen Kundendienst sowie eine erweiterte Garantie auf alle unsere Produkte. Vergiss nicht, deine Garantie zu aktivieren, indem du den QR-Code scannst (siehe 'Pannenschutz') oder indem du unsere Website besuchst.

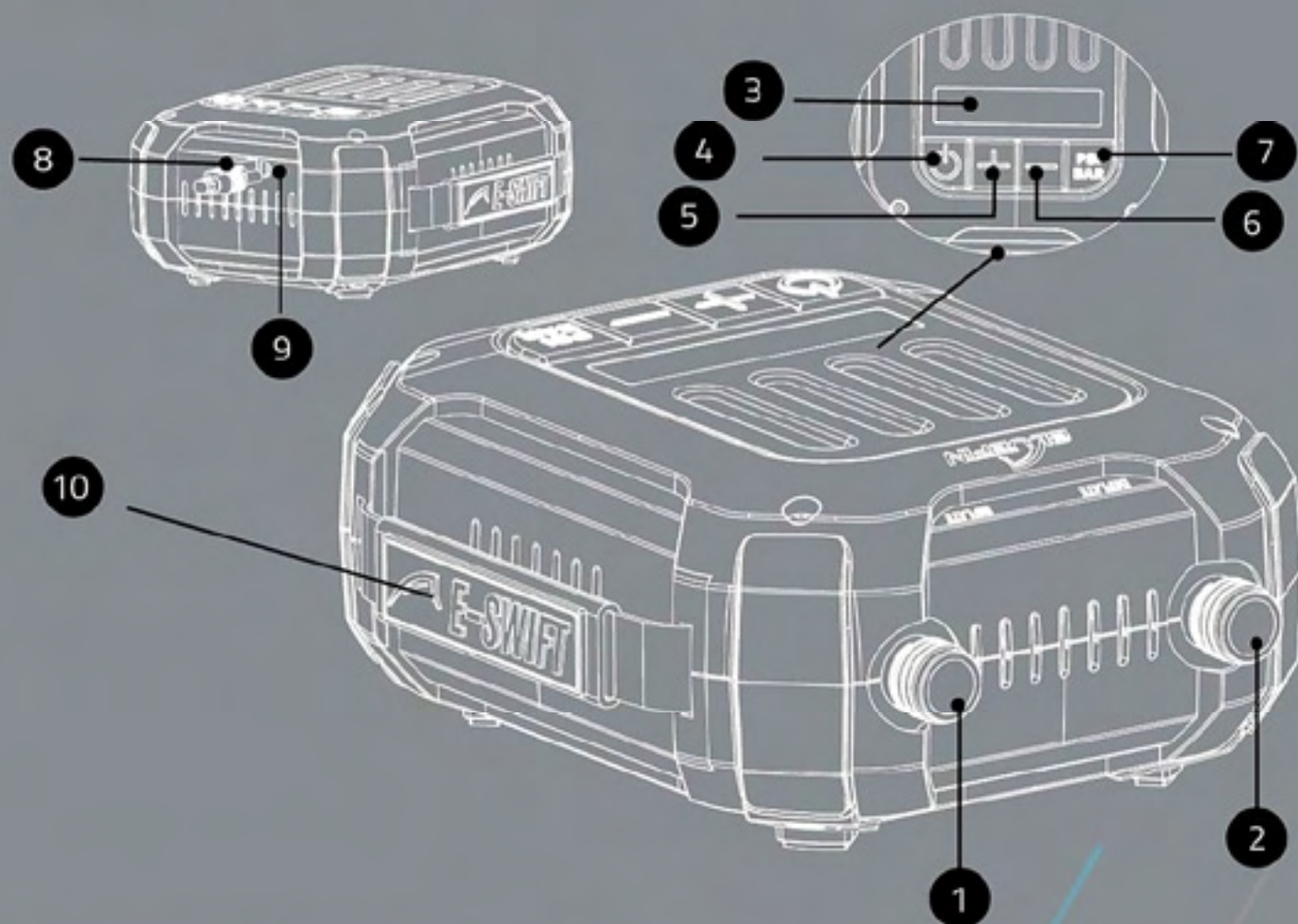
Wir hoffen, dass dir dein Produkt gefällt und du dich entscheidest, das gesamte Bluefin SUP-Sortiment zu erkunden. Damit du das Beste aus deinem Produkt herausholen kannst, empfehlen wir dir, das Handbuch zu lesen und immer wieder darin nachzuschlagen.

Weitere Hilfe und Ressourcen findest du auch unter www.bluefinsupboards.com.

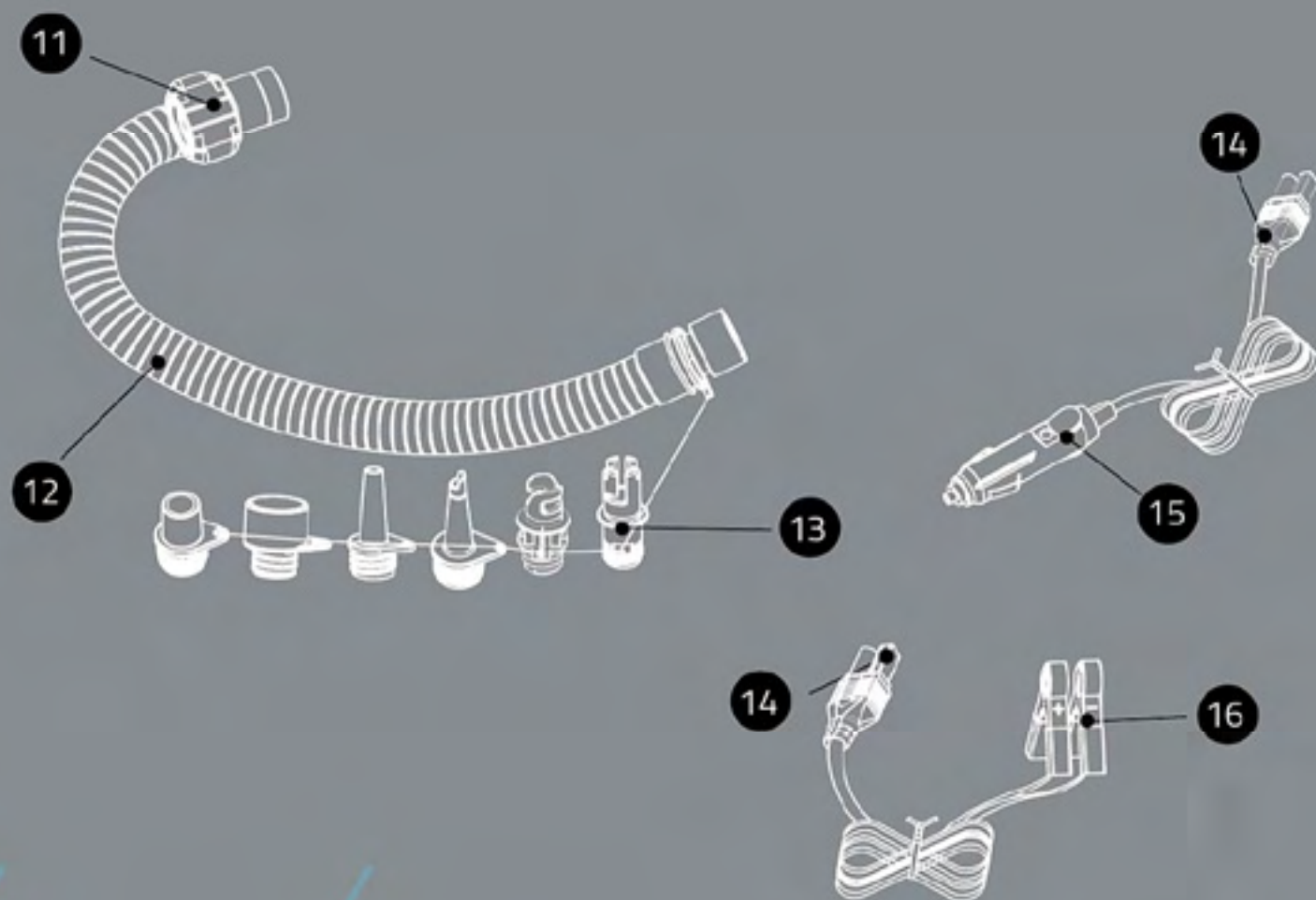
Dein Bluefin SUP team

E-SWIFT

TEILELISTE



- ① Auslass zum Aufpumpen
- ② Einlass zum Ablassen der Luft
- ③ Druckwertanzeige
- ④ Ein-/Aus-Taste
- ⑤ Taste zur Druckerhöhung
- ⑥ Taste zur Drucksenkung
- ⑦ Umschalttaste für die Druckeinheit
- ⑧ Silikon-Stromabdeckung
- ⑨ Stromeingang
- ⑩ Gurtbandgriff

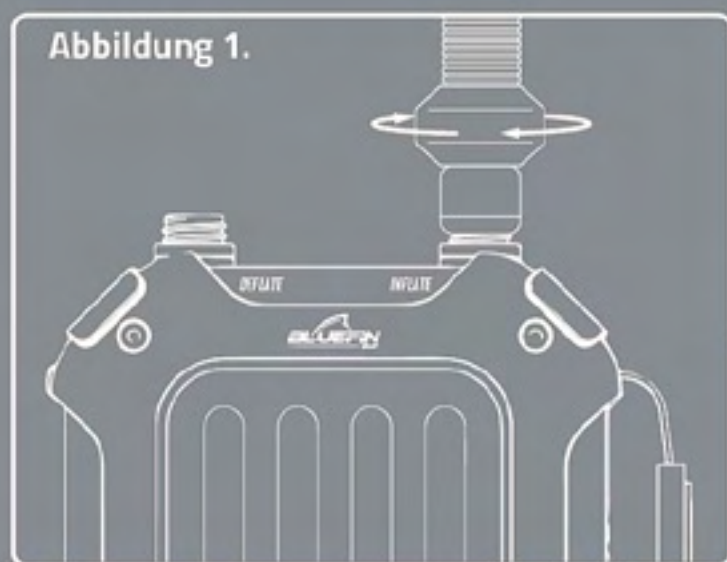


- ①① Befestigung des Pumpenschlauchs
- ①② Pumpenschlauch
- ①③ Schlauchdüsenadapter
- ①④ Stromanschluss
- ①⑤ 12V Stromadapter
- ①⑥ Akku-Stromklemmen

AUFBLAS- VORGANG

Anschließen des Schlauchs

Verbinde die Befestigung des Pumpenschlauchs mit dem Auslass zum Aufpumpen und drehe ihn im Uhrzeigersinn fest, wie in **Abbildung 1** dargestellt. Befestige den erforderlichen Düsenadapter am anderen Ende des Schlauchs und drehe ihn im Uhrzeigersinn fest. Stecke den Düsenadapter in das SUP und drehe ihn im Uhrzeigersinn, um ihn zu befestigen (siehe **Abbildung 2**). Manche SUPs benötigen einen anderen Düsenadapter, daher solltest du dich vor der Auswahl des richtigen Adapters über die Hinweise des Herstellers informieren.

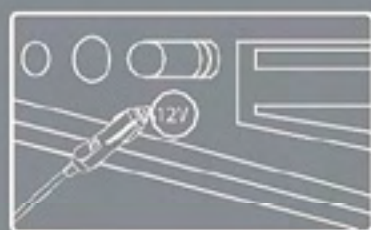
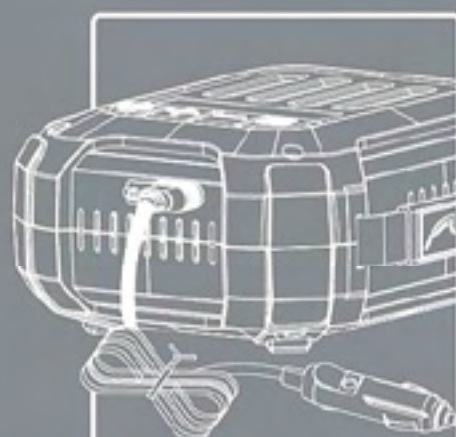
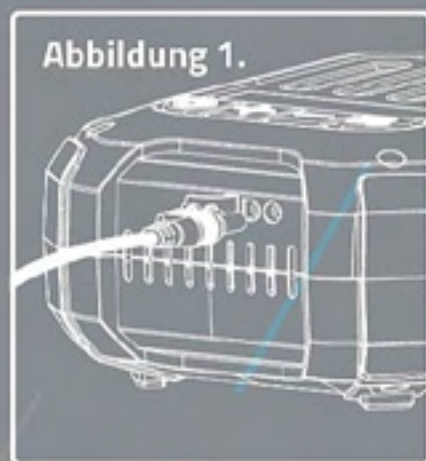


AUFBLAS- VORGANG

Strom anschließen

Hebe die Silikonabdeckung des Stromeingangs an und stecke den Stromstecker in den Stromeingang der Pumpe (siehe **Abbildung 1**).

Stecke den 12-Volt-Netzadapter in eine 12-Volt-Gleichstromsteckdose, wie in **Abbildung 2a** dargestellt. Alternativ kannst du die Batterieklemmen an den Plus- und Minuspol einer Batterie anschließen (die rote Farbe an den Pluspol und die schwarze Farbe an den Minuspol), wie in **Abbildung 2b** dargestellt.



AUFBLAS- VORGANG

Bedienung der Pumpe

Drücke die Taste zum Umschalten der Druckeinheit, um die gewünschte Einheit auszuwählen. Drücke die Taste zum Erhöhen des Drucks + oder die Taste zum Senken des Drucks -, um den gewünschten Druckwert einzustellen. Der Druckwert kann zwischen 0 und 20PSI liegen.



*Nachdem du die oben genannten Schritte durchgeführt hast, drückst du die Ein-/Aus-Taste ϕ , um mit dem Aufpumpen zu beginnen.

Während des Aufpumpens kannst du den Druck mit der Taste zum Erhöhen oder Verringern des Drucks ändern, mit der Taste zum Umschalten der Druckeinheit die Einheit wechseln und mit der Ein-/Aus-Taste den Vorgang anhalten.

Halte die Ein-/Aus-Taste 3 Sekunden lang gedrückt, um die Pumpe mit dem zuletzt verwendeten Druckwert zu starten.

*Vergewissere dich, dass das Limit für dein aufpumpbares Produkt nicht überschritten wird, um Schäden zu vermeiden.

LUFTABLASS- VORGANG

Umschalten auf Luft ablassen

Entferne den Schlauch vom Auslass zum aufpumpen, schlieÙe die Befestigung des Pumpenschlauchs an den Auslass zum Ablassen der Luft an der Pumpe an und drehe sie im Uhrzeigersinn, um sie festzuziehen (siehe **Abbildung 1**). Verbinde das Düsenende des Schlauchs mit dem aufpumpbaren Produkt.

Drücke den Ein-/Aus-Knopf an der Pumpe, um die Ablassfunktion zu starten, bis das gesamte Gas entfernt ist, und drücke dann den Ein-/Aus-Knopf, um die Ablassfunktion zu beenden.

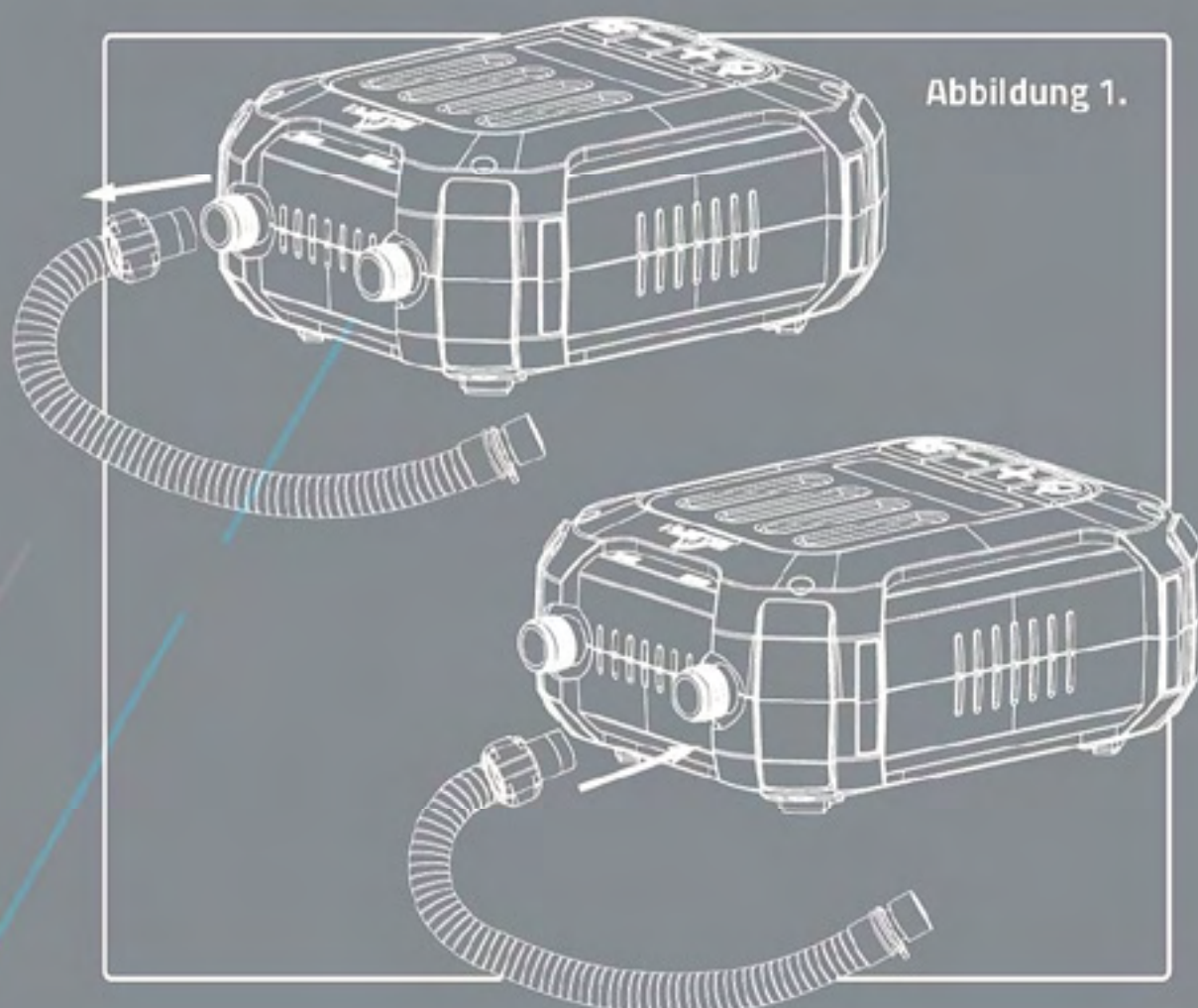


Abbildung 1.

FEHLERSUCHE

Störung	Inspektion	Lösung
Die Pumpe lässt sich nicht starten.	<ol style="list-style-type: none">1. Der Strom ist nicht richtig angeschlossen2. Der Motor ist überhitzt oder überlastet, was zum Stillstand des Motors führt.	<ol style="list-style-type: none">1. Achte darauf, dass das Netzkabel in eine 12-V-Gleichstrom-Steckdose eingesteckt ist.2. Lasse den Motor abkühlen, bevor du ihn wieder startest.3. Wenn das Problem nicht gelöst werden kann, wende dich bitte an den Bluefin Kundenservice-Team.
Langsames oder abnormales Aufpumpen.	<ol style="list-style-type: none">1. Prüfe, ob der Schlauch verstopft oder gerissen ist.2. Die Verbindung zwischen Schlauch und Luftpumpe oder Airbag ist nicht richtig installiert.	<ol style="list-style-type: none">1. Vergewissere dich, dass der Schlauch nicht verstopft ist, und überprüfe, ob der Schlauch gerissen ist.2. Bringe den Schlauch erneut an.3. Wenn das Problem nicht gelöst werden kann, wende dich bitte an das Bluefin-Kundendienstteam.
E2 auf dem Display.	<ol style="list-style-type: none">1. Zwangsweise Abschaltung, wenn die Temperatur 100 Grad erreicht hat.	<ol style="list-style-type: none">1. Lasse den Motor abkühlen, bevor du ihn wieder startest.2. Wenn das Problem nicht gelöst werden kann, wende dich bitte an das Bluefin-Kundendienstteam.
E3 auf dem Display.	<ol style="list-style-type: none">1. Abschaltenschutz ohne Erhöhung des Luftdrucks.	<ol style="list-style-type: none">1. Auf Luftlecks prüfen2. Wenn das Problem nicht gelöst werden kann, wende dich bitte an das Bluefin-Kundendienstteam.

SICHERHEIT

Als Stromquelle muss die in **Abbildung 1** dargestellte 12-V-Gleichstromquelle verwendet werden.

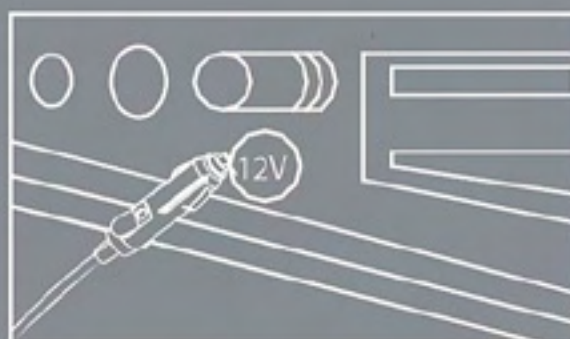


Abbildung 1.

Blockiere den Auslass zum Aufpumpen und den Einlass zum Ablassen der Luft nicht und Sorge dafür, dass der Auslass zum Aufpumpen und der Einlass zum Ablassen der Luft immer frei bleibt.

Benutze das Produkt nicht, wenn der Schlauch beschädigt ist. Bitte tausche den Schlauch sofort aus. Ziehe den Schlauch beim Aufpumpen nicht heraus, da dies zu Verletzungen führen kann.

Benutze die Luftpumpe nicht länger als 20 Minuten, da dies zu einer Überhitzung des Motors und zu inneren Schäden führen kann. Lass die Luftpumpe 30 Minuten lang abkühlen, nachdem du sie 30 Minuten lang ununterbrochen benutzt hast.

"Benutze die Luftpumpe nicht, wenn ein Teil beschädigt ist, und wende dich bitte an den Bluefin-Kundendienst. Um Risiken zu vermeiden, darf der Lufteinlass nicht auf das Gesicht oder den Körper gerichtet sein.

Bitte lass die Pumpe während des Aufblasens nicht unbeaufsichtigt.

VORSICHTS- MAßNAHMEN

- **Warnung:** Um die Verletzungsgefahr zu verringern, halte Kinder bitte von der Pumpe und allen Stromkabeln fern. Beaufsichtige Kinder immer, wenn du die Pumpe benutzt.
- **Warnung:** Die Pumpe sollte nicht in Wasser getaucht werden.
- **Warnung:** Bevor du dieses Produkt bewegst, wartest, reparierst oder einstellst, ziehe bitte zuerst den Gleichstromstecker aus der Steckdose.
- **Warnung:** Achte darauf, dass das Kabel bei der Verwendung gesichert ist und nicht durch andere Geräte beschädigt werden kann.
- **Warnung:** Wenn das Stromkabel beschädigt ist, darf die Pumpe nicht verwendet werden.
- **Warnung:** Wenn du an einem Ort mit Wasser stehst oder deine Hände nass sind, darfst du das Stromkabel nicht benutzen.
- **Warnung:** Bitte überprüfe vor dem Aufpumpen den maximal erträglichen Druck des aufpumpbaren Produkts, um Schäden zu vermeiden.
- **Warnung:** Bevor du den 12-V-Adapter verwendest, überprüfe bitte die 12-V-Steckdose, um sicherzustellen, dass sie keinen Rost oder Rückstände enthält. Eine schlechte elektrische Leitfähigkeit kann zu einer Überhitzung des Produkts oder der Stromquelle führen, wodurch die Pumpen beschädigt werden.
- **Warnung:** Verwende das Produkt verantwortungsbewusst und befolge alle Hinweise in der Gebrauchsanweisung.
- **Warnung:** Verwende das Produkt nicht in der Nähe von brennbaren Stoffen.
- **Warnung:** Verwende das Produkt bei einer Umgebungstemperatur von nicht mehr als 40 Grad.
- **Warnung:** Vergewissere dich, dass der Schlauch, der Schalter, der 12-V-Netzadapter und die Digitalanzeige vor dem Gebrauch funktionieren.
- **Warnung:** Von Wärmequellen, Feuchtigkeit, Staub und direktem Sonnenlicht fernhalten.
- **Warnung:** Wirf dieses Produkt nicht ins Feuer, da sonst Explosions- oder andere Gefahren drohen.
- Nicht unter feuchten Bedingungen verwenden.
- Stecken Sie keine Gegenstände in die Aufblas- und Entlüftungsanschlüsse.
- Um das Risiko eines elektrischen Schlags zu verringern.
- Nicht im Regen aussetzen.
- Drinnen aufbewahren.
- Verletzungsgefahr - nicht den Luftstrom direkt auf das Gesicht oder den Körper richten
- Betreiben Sie die Pumpe nicht kontinuierlich länger als 20 Minuten.
- Die Pumpe muss nach kontinuierlicher Nutzung 30 Minuten lang abkühlen.

Korrekte Entsorgung dieses Produkts

Diese Kennzeichnung zeigt an, dass dieses Produkt in der gesamten EU nicht mit anderen Haushaltsabfällen entsorgt werden darf. Um mögliche Schäden für die Umwelt oder die menschliche Gesundheit durch unkontrollierte Entsorgung zu vermeiden, recyceln Sie es verantwortungsbewusst, um die nachhaltige Wiederverwendung von Materialressourcen zu fördern. Für Ihr gebrauchtes Gerät verwenden Sie bitte die Rückgabe- und Sammelsysteme oder wenden Sie sich an den Händler, bei dem das Produkt gekauft wurde. Dieser kann das Produkt umweltgerecht recyceln.



BLUEFIN
KAYAK

ABDECKUNG DER REPARATUR



bluefinsupboards.com

BLUEFIN KAYAK ERWEITERTE GARANTIE |
BLUEFIN KAYAK ERWEITERTE GARANTIE

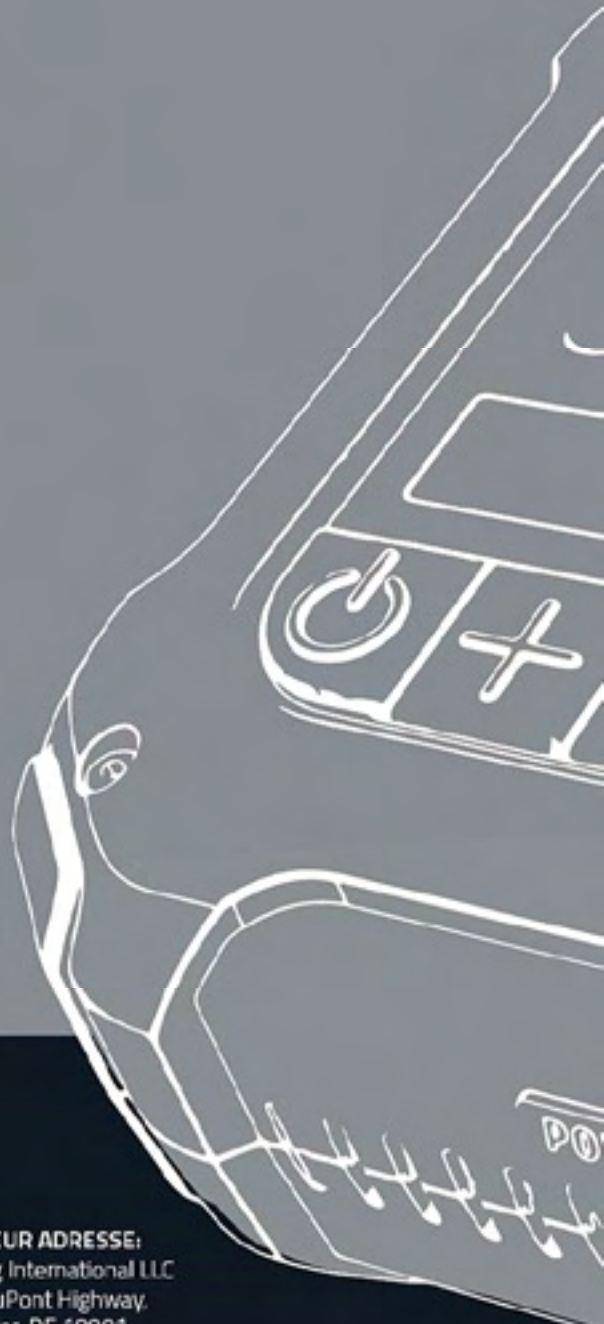
**AKTIVIERE DEINE
GARANTIE**



der besuche Bluefinfitness.com/activate

In deinem Paket befindet sich keine Anleitung, denn Bluefin ist eine umweltfreundliche Marke.

Wir reduzieren den Papierverbrauch und pflanzen mehr Bäume!



BLUEFIN SUP AIR PUMP
NENNLEISTUNG: E-SWAFT 20PSI AIR PUMP
STROMSPANNUNG: DC 12V/110W
WEBSITE: BLUEFINFITNESS.COM
HERGESTELLT IN CHINA

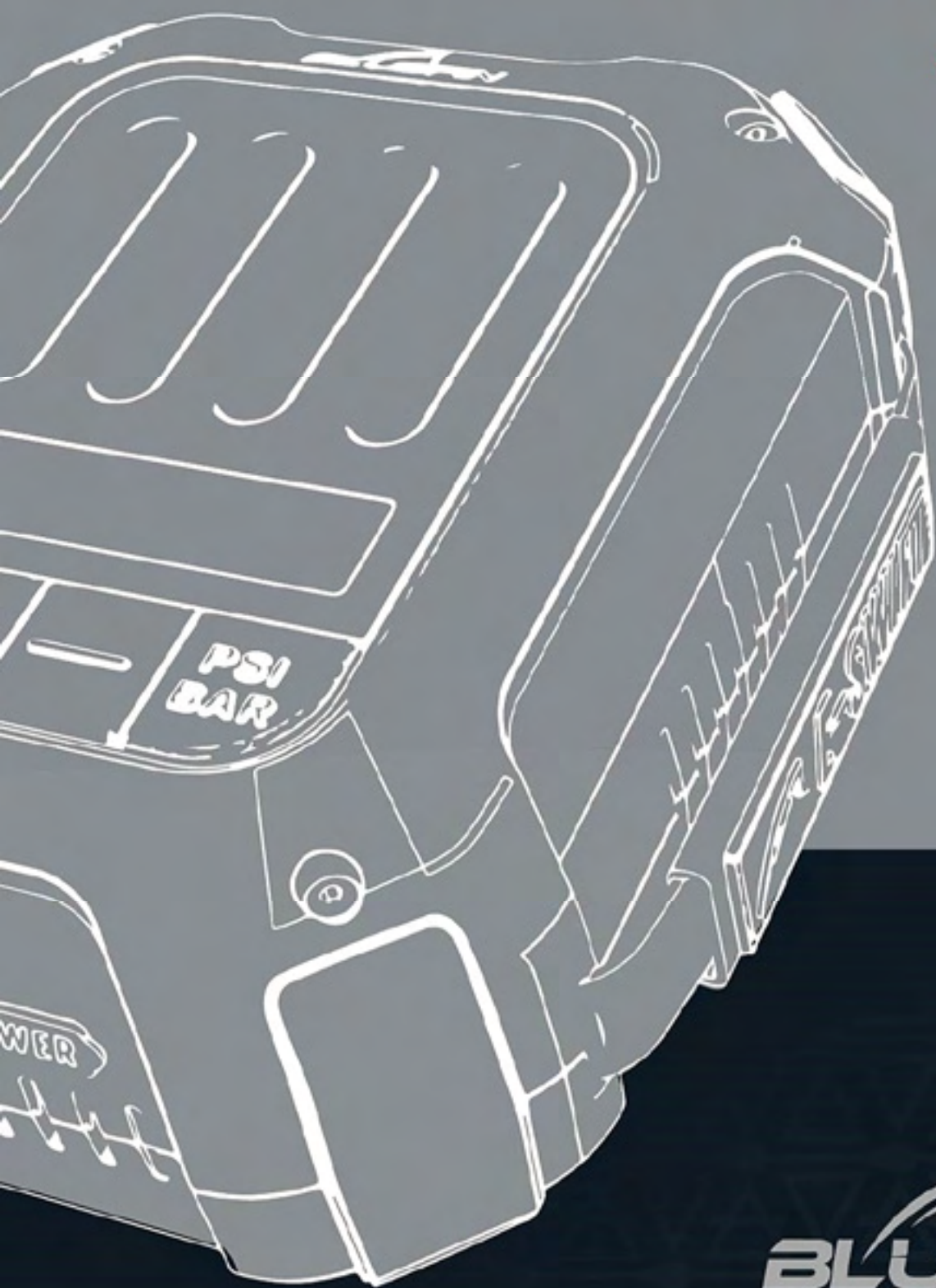


UK IMPORTEUR ADRESSE:
Bluefin Trading Ltd,
Kee lham Farm,
Hebden Bridge,
UK, HX7 8TG

EU IMPORTEUR ADRESSE:
Comply Express Unipessoal Limitada,
StartUp Madeira, EV141,
Campus da Penteada,
9020 105 Funchal, Portugal

USA IMPORTEUR ADRESSE:
Bluefin Trading International LLC
3500 South DuPont Highway,
Suite 300, Dover, DE 19901

BLUEFIN
SUP



BLUEFIN
SUP

**MANUAL DE
INSTRUCCIONES**

E-SWIFT

BOMBÍN AIR DE 20 PST

ÍNDICE

Lista de Piezas	31
Proceso de Inflado	33
Proceso de Desinflado	36
Identificación de Problemas	37
Seguridad	38
Precauciones	39
Cobertura de Daños	40



NUESTRA BIENVENIDA AL CLUB

Hola,

¡Te damos la bienvenida a la comunidad de Bluefin SUP! Nos encanta recibirte a bordo. Tú viaje con nosotros no acaba con la compra.

Como miembro de nuestra comunidad, tienes derecho a disfrutar de muchos beneficios: ayuda de por vida por parte de nuestro departamento de atención al cliente y garantía extendida en todos nuestros productos.

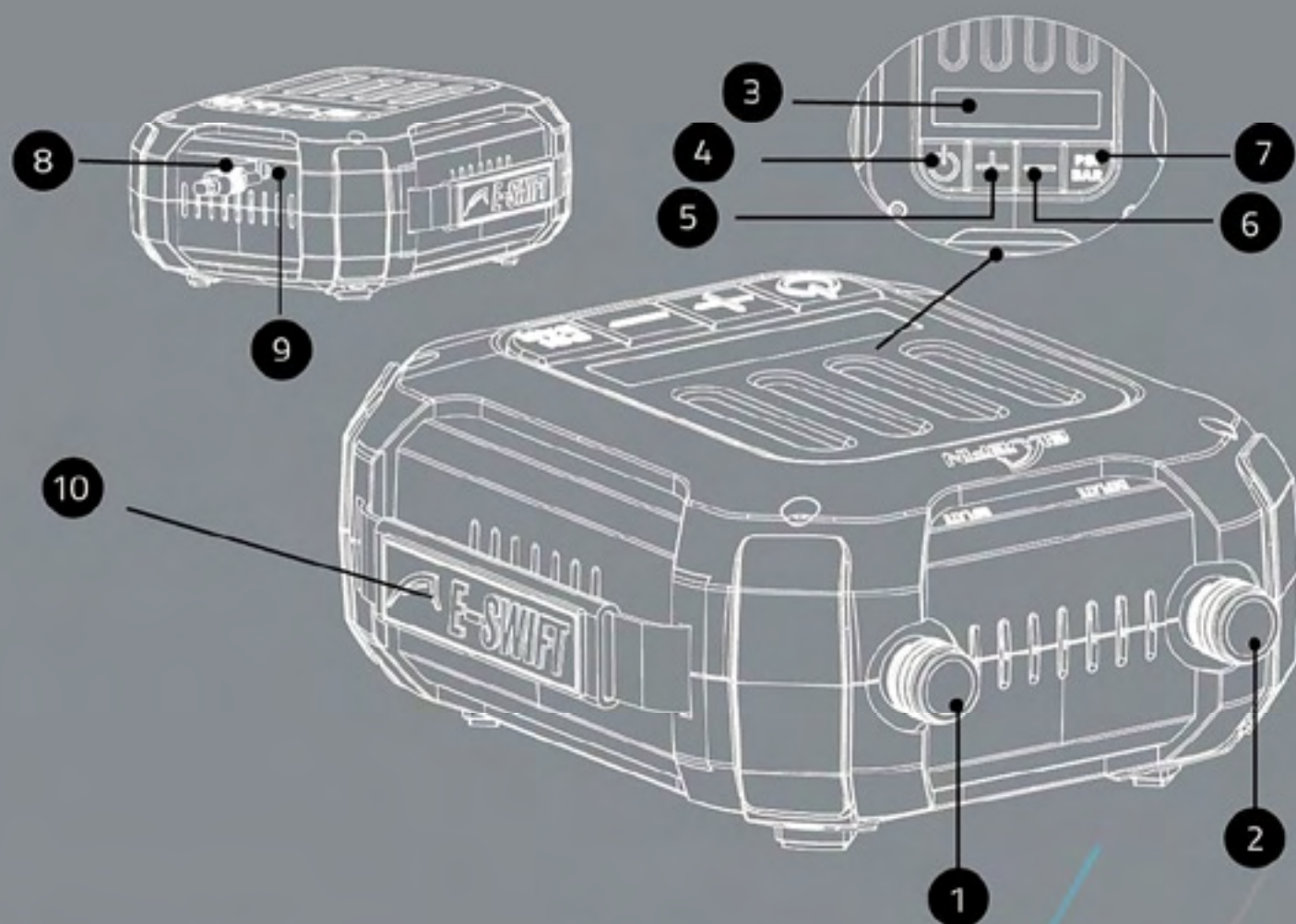
Acuérdate de activar tu garantía escaneando el código QR (mira ""Cobertura de Daños"") o visitando nuestra página web.

Esperamos que disfrutes de tu producto y que sigas explorando la colección completa de Bluefin SUP. Para sacar el mejor partido de tu producto, te recomendamos que leas y uses como referencia el contenido de este manual.

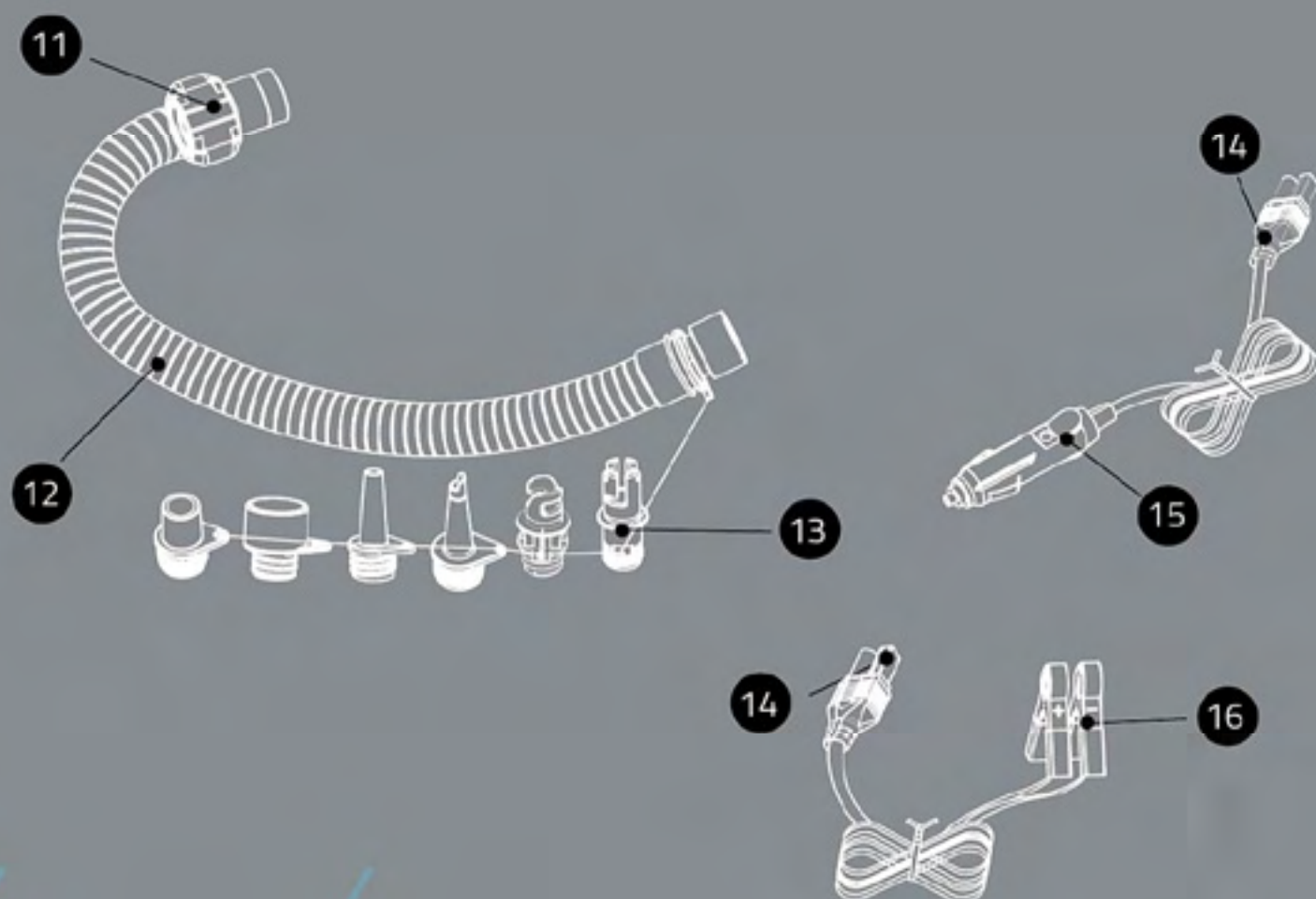
Puedes encontrar más ayuda y recursos en www.bluefinsupboards.com

El equipo de Bluefin SUP

LISTA DE PIEZAS DE E-SWIFT



- ① Salida de Inflado
- ② Válvula de desinflado
- ③ Indicador de Presión
- ④ Botón de Encendido/Apagado
- ⑤ Botón de Más Presión
- ⑥ Botón de Menos Presión
- ⑦ Botón de Conmutador de Presión
- ⑧ Tapa de silicona del enchufe.
- ⑨ Entrada de electricidad.
- ⑩ Asa

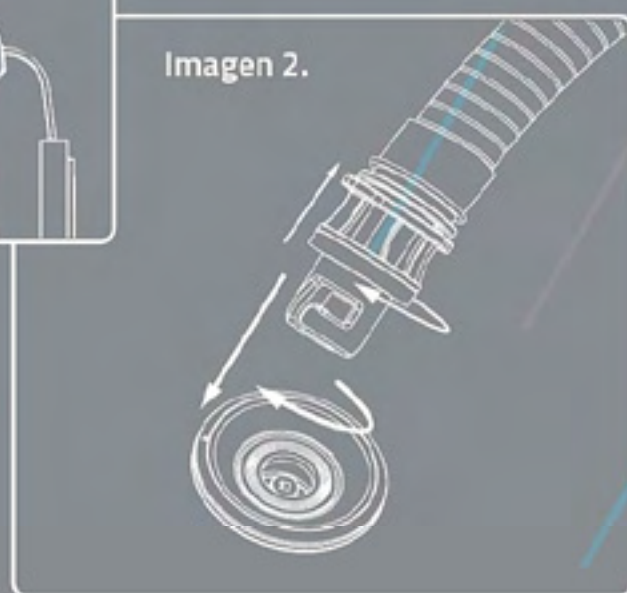
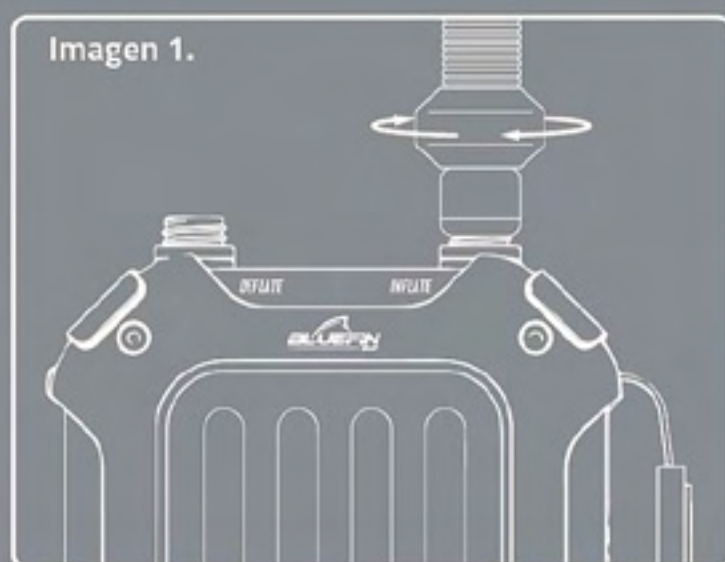


- ① Fijación de tubo del Bombín
- ② Tubo del Bombín
- ③ Adaptadores para el tubo del bombín.
- ④ Conector Eléctrico
- ⑤ Adaptador de 12V
- ⑥ Pinzas de conexión a la batería

PROCESO DE INFLADO

Conectar el tubo del bombín

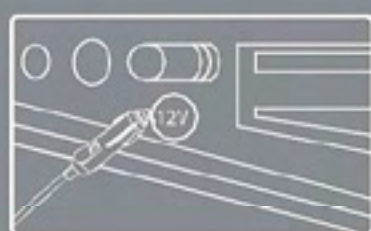
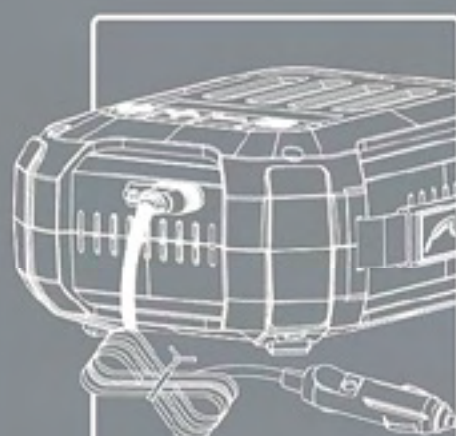
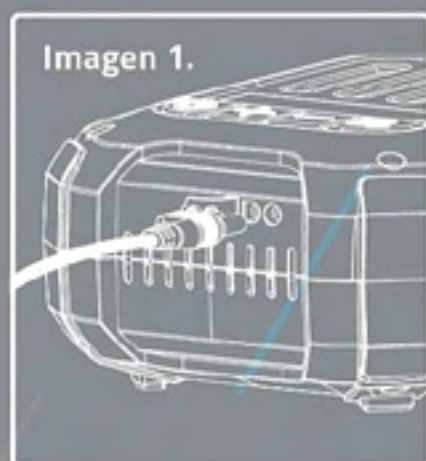
Conecta la boquilla del tubo del bombín a la válvula de inflado y gíralo hacia la derecha para apretarlo, como en la **Imagen 1**. Pon la boquilla adecuada en el otro extremo del tubo y gírala hacia la derecha para apretarla. Inserta la boquilla en la válvula del hinchable y gírala hacia la derecha para fijarla como en la **Imagen 2**. Algunos hinchables requieren una boquilla diferente por eso, por favor, mira la guía del fabricante sobre este tema para elegir la boquilla correcta.



PROCESO DE INFLADO

Conectar a la Toma de Electricidad

Levanta la tapa de silicona de la toma eléctrica e inserta el conector eléctrico al enchufe del bombin como en la **Imagen 1**. Inserta el adaptador de 12V en un enchufe de 12V DC como en la **Imagen 2a**. También puedes conectarlo a la batería del coche con una pinzas, al polo positivo y negativo (polo positivo, color rojo; polo negativo, color negro) como en la **Imagen 2b**.




PROCESO DE INFLADO

Puesta en Funcionamiento del Bombín.

Presiona el botón de la unidad de presión para seleccionar la presión que necesitas. Presiona el botón de aumento de la presión + o el botón de disminución de presión - para seleccionar la presión necesaria. El valor de presión puede ir de 0 hasta 20PSI.



Tras realizar los pasos anteriores, presiona el botón ON/OFF (encendido/apagado)  para empezar el inflado. Durante el proceso de inflado, puedes presionar el botón de más o menos presión para cambiar el valor de presión. Presiona el botón de la unidad de presión para encender la unidad y presiona el botón ON/OFF para parar.

Presiona y mantén presionado el botón ON/OFF durante 3 segundos para encender el bombín con la presión más utilizada previamente.

Comprueba que esta no exceda el límite de inflado admitido por el hinchable que vas a usar para evitar cualquier daño

Cuando la presión alcanza el valor seleccionado, el bombín dejará de funcionar automáticamente.

PROCESO DE DESINFLADO

Conectar para Deshinchar.

Saca el tubo de la válvula de inflado. Conecta el tubo del bombín a la válvula de desinflado del bombín, y gíralo a la derecha para apretarlo, como en la **Imagen 1**. Conecta la boquilla del tubo al hinchable. Presiona el botón ON/OFF del bombín para empezar a desinflar hasta que se elimine todo el aire, después presiona el botón ON/OFF para parar el desinflado.

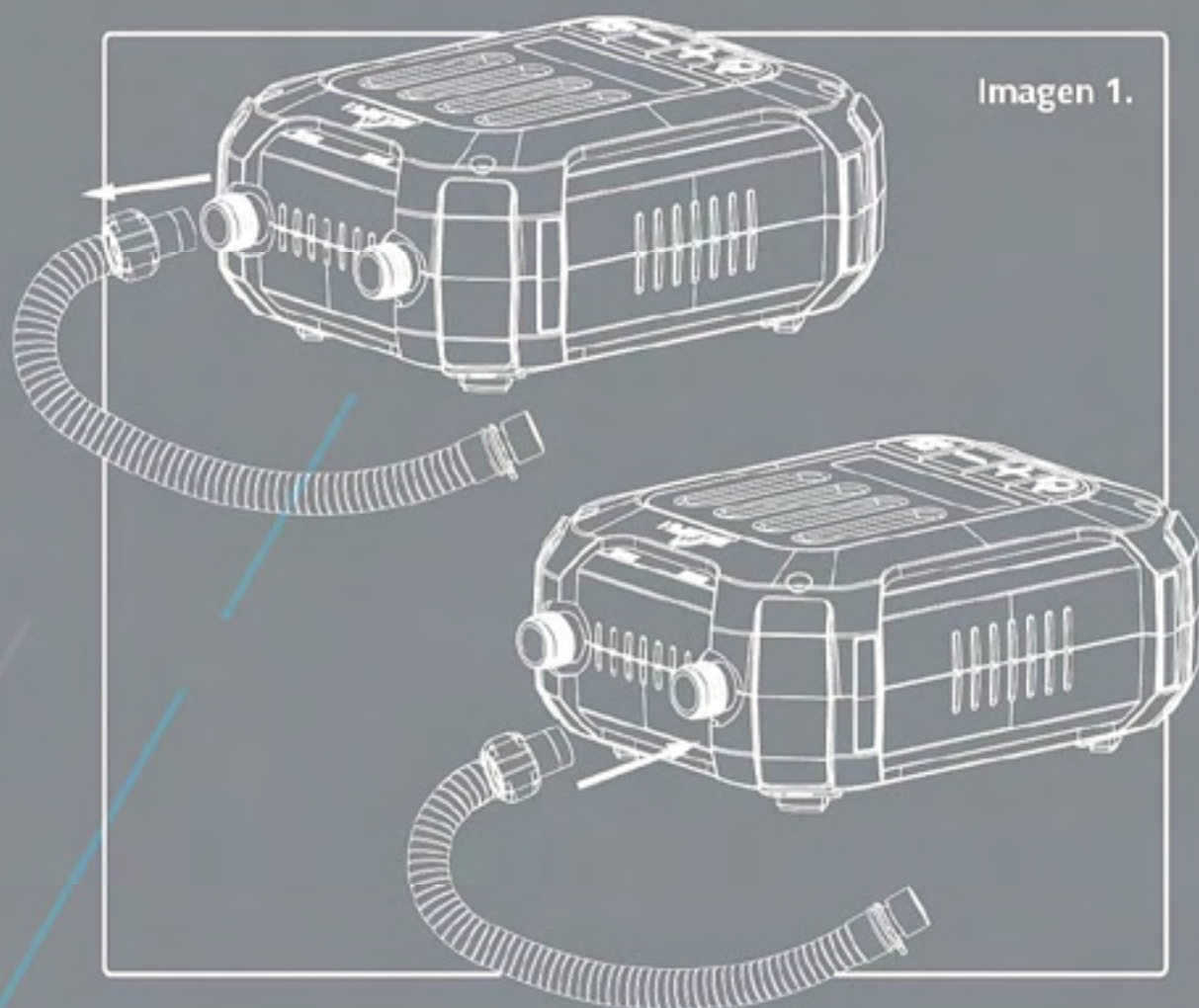


Imagen 1.

IDENTIFICACIÓN DE PROBLEMAS

Problema	Inspección	Solución
El Bombín no se Enciende.	<ol style="list-style-type: none">1. No está conectado a la toma de corriente correctamente.2. El motor se ha sobrecalentado o sobrecargado haciendo que el motor se apague.	<ol style="list-style-type: none">1. Asegúrate de que el cable está enchufado en una toma de corriente de 12V DC.2. Deja que el motor se enfríe antes de volver a encenderlo.3. Si el problema no se soluciona, por favor, ponte en contacto con el departamento de atención al cliente de Bluefin.
Inflado lento o anormal.	<ol style="list-style-type: none">1. Comprueba si el tubo está obstruido o agrietado.2. La junta entre el tubo y el bombín o la bolsa de aire no está bien instalada.	<ol style="list-style-type: none">1. Asegúrate de que el tubo no está obstruido, y comprueba si el tubo está agrietado.2. Vuelve a conectar el tubo.3. Si el problema no se soluciona, por favor, ponte en contacto con el departamento de atención al cliente de Bluefin.
La pantalla muestra E2.	<ol style="list-style-type: none">1. Parada automática cuando la temperatura alcanza 100°	<ol style="list-style-type: none">1. Deja que el motor se enfríe antes de volver a encenderlo.2. Si el problema no se soluciona, por favor, ponte en contacto con el departamento de atención al cliente de Bluefin.
La pantalla muestra E3.	<ol style="list-style-type: none">1. Apagado de seguridad sin que haya aumentado la presión del aire.	<ol style="list-style-type: none">1. Apagado de seguridad sin que haya aumentado la presión del aire.2. Si el problema no se soluciona, por favor, ponte en contacto con el departamento de atención al cliente de Bluefin.

SEGURIDAD

La fuente de alimentación debe ser de 12V DC, como en la **Imagen 1**.

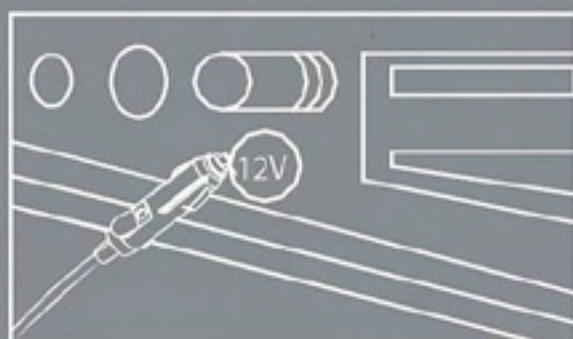


Imagen 1.

No bloques la válvula de inflado ni de desinflado, y asegúrate de que tanto la válvula de inflado como la de desinflado están siempre limpias.

Eliminación: No tire este producto como basura no reciclable. Debe ser recogida por separado para su recogida especial.

No uses este producto cuando el tubo esté dañado. Por favor, cambia el tubo inmediatamente. No tires del tubo durante el proceso de hinchado. Puede causar lesiones. No uses el bombín durante más de 20 minutos, esto puede hacer que el motor se sobrecaliente y se estropee. Deja que el bombín se enfríe durante 30 minutos tras haberlo usado durante 30 minutos.

No uses el bombín si cualquiera de sus piezas está dañada y, por favor, ponte en contacto con el departamento de atención al cliente de Bluefin. Para prevenir riesgos, no dirijas la válvula de inflado hacia tu cara o cuerpo. Por favor, no lo dejes desatendido mientras está en funcionamiento.

PRECAUCIONES

- **Atención:** Para reducir riesgos de lesiones, por favor, mantén a los niños alejados del bombín y de cualquier cable eléctrico. Vigila siempre a los niños cuando uses el bombín.
- **Atención:** El bombín se debe mantener alejado del agua y nunca se debe sumergir en agua. **Atención:** Antes de desplazar, hacer mantenimiento, reparar o ajustar este producto, por favor, primero asegúrate de desenchufarlo.
- **Atención:** Asegúrate de que el cable está seguro mientras está en funcionamiento y de que no puede ser dañado por cualquier otro equipo.
- **Atención:** Si el cable de alimentación está dañado, no se debe usar el bombín. **Atención:** Si estás en un lugar mojado o tus manos están húmedas, por favor, no uses el cable eléctrico.
- **Atención:** Antes del hinchado, por favor, comprueba la presión máxima admitida por el producto hinchable para prevenir cualquier tipo de daño.
- **Atención:** Antes de usar el adaptador de 12V, por favor, comprueba la toma de corriente de 12V para asegurarte de que no hay óxido o residuos dentro. La baja potencia eléctrica puede producir el sobrecalentamiento del producto o de la toma de corriente, lo cual estropearía el bombín.
- **Atención:** Utiliza el producto responsablemente y sigue el libro de instrucciones.
- **Atención:** No uses el producto donde haya productos inflamables.
- **Atención:** Usa el producto a una temperatura ambiente de no más de 40 grados.
- **Atención:** Asegúrate, antes de usar el bombín, de que el tubo, el enchufe, el adaptador de 12V y la pantalla digital funcionan correctamente.
- **Atención:** Mantén el bombín a resguardo de fuentes de calor, humedad, polvo y del sol directo.
- **Atención:** No tires este producto al fuego por si produjera una explosión u otro daño.
- No utilizar en condiciones de humedad.
- No introducir objetos en los conectores de inflado y desinflado.
- Para reducir el riesgo de descarga eléctrica.
- No exponer a la lluvia.
- Almacenar en el interior.
- Riesgo de lesiones: no dirigir el flujo de aire hacia la cara o el cuerpo.
- No operar la bomba de forma continua durante más de 20 minutos.
- La bomba debe detenerse para enfriarse durante 30 minutos después de un uso continuo.

Eliminación correcta de este producto

Esta marca indica que este producto no debe ser desechado junto con otros residuos domésticos en toda la Unión Europea. Para evitar posibles daños al medio ambiente o a la salud humana debido a una eliminación de residuos incontrolada, recíclalo de manera responsable para promover la reutilización sostenible de los recursos materiales. Para su dispositivo usado, utilice los sistemas de devolución y recogida o póngase en contacto con el minorista donde adquirió el producto. Ellos pueden encargarse de reciclar este producto de manera segura para el medio ambiente.



BLUEFIN
KAYAK

COBERTURA POR ACCIDENTE



bluefinsupboards.com

BLUEFIN KAYAK GARANTÍA EXTENDIDA
BLUEFIN KAYAK GARANTÍA EXTENDIDA

ACTIVA LA GARANTÍA



O visita Bluefinfitness.com/activate

Tu pack no incluye el manual. Bluefin es una marca Eco-Positiva.

¡Estamos usando menos papel y plantando más árboles!

BLUEFIN SUP AIR PUMP
MODELO: E-SWIFT 20PSI AIR PUMP
VOLTAJE: DC 12V ~ 110W
SITIO WEB: BLUEFINFITNESS.COM
HECHO EN CHINA

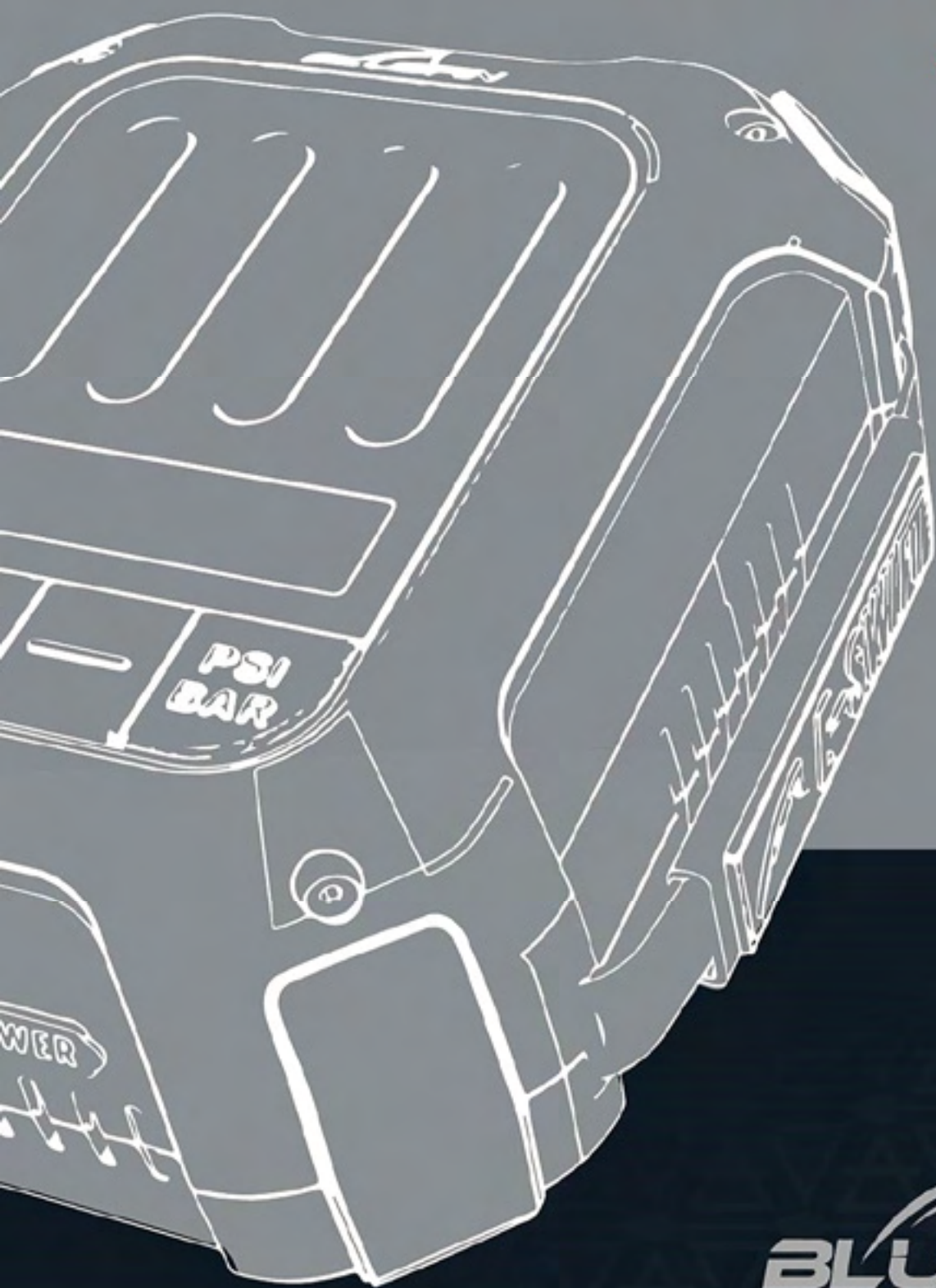


UK DIRECCIÓN DEL IMPORTADOR:
Bluefin Trading Ltd,
Keeham Farm,
Hebden Bridge,
UK, HX7 8TG

EU DIRECCIÓN DEL IMPORTADOR:
Comply Express Unipessoal Limitada,
StartUp Madeira, EV141,
Campus da Penteada,
9020 105 Funchal, Portugal

USA DIRECCIÓN DEL IMPORTADOR:
Bluefin Trading International LLC
3500 South DuPont Highway,
Suite 300, Dover, DE 19901

BLUEFIN
SUP



BLUEFIN
SUP

MANUEL
D'INSTRUCTIONS

E-SWIFT

POMPE À AIR 20 PST

INDEX

Liste des pièces	45
Processus de gonflage	47
Processus de dégonflage	50
Dépannage	51
Sécurité	52
Précautions	53
Couverture en cas de panne	54



BIENVENUE AU CLUB

Bonjour,

Bienvenue dans la communauté Bluefin SUP ! Nous sommes ravis de vous avoir à bord. Votre parcours avec nous ne s'arrête pas ici.

En tant que membre de notre communauté, vous avez droit à de nombreux avantages, y compris l'assistance de notre équipe de service client à vie et une longue garantie sur tous nos produits.

N'oubliez pas d'activer votre garantie en scannant le QR code (voir "Couverture en cas de panne") ou en visitant notre site Web.

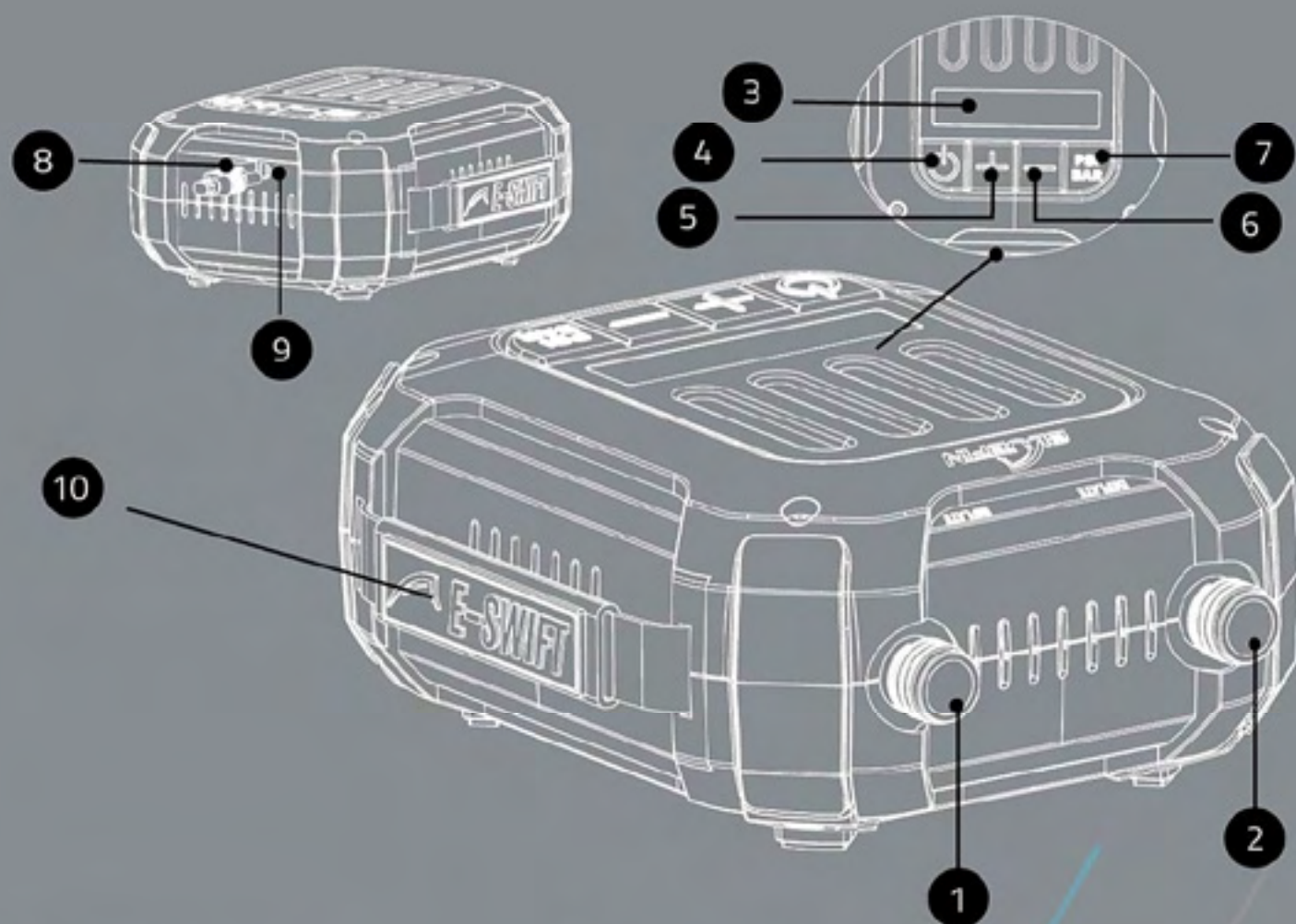
Nous espérons que vous apprécierez votre produit et que vous choisirez d'explorer la gamme complète de SUP Bluefin. Pour obtenir le meilleur de votre produit, nous vous recommandons de lire le contenu de ce manuel.

Vous pouvez également trouver des conseils et ressources supplémentaires sur www.bluefinsupboards.com.

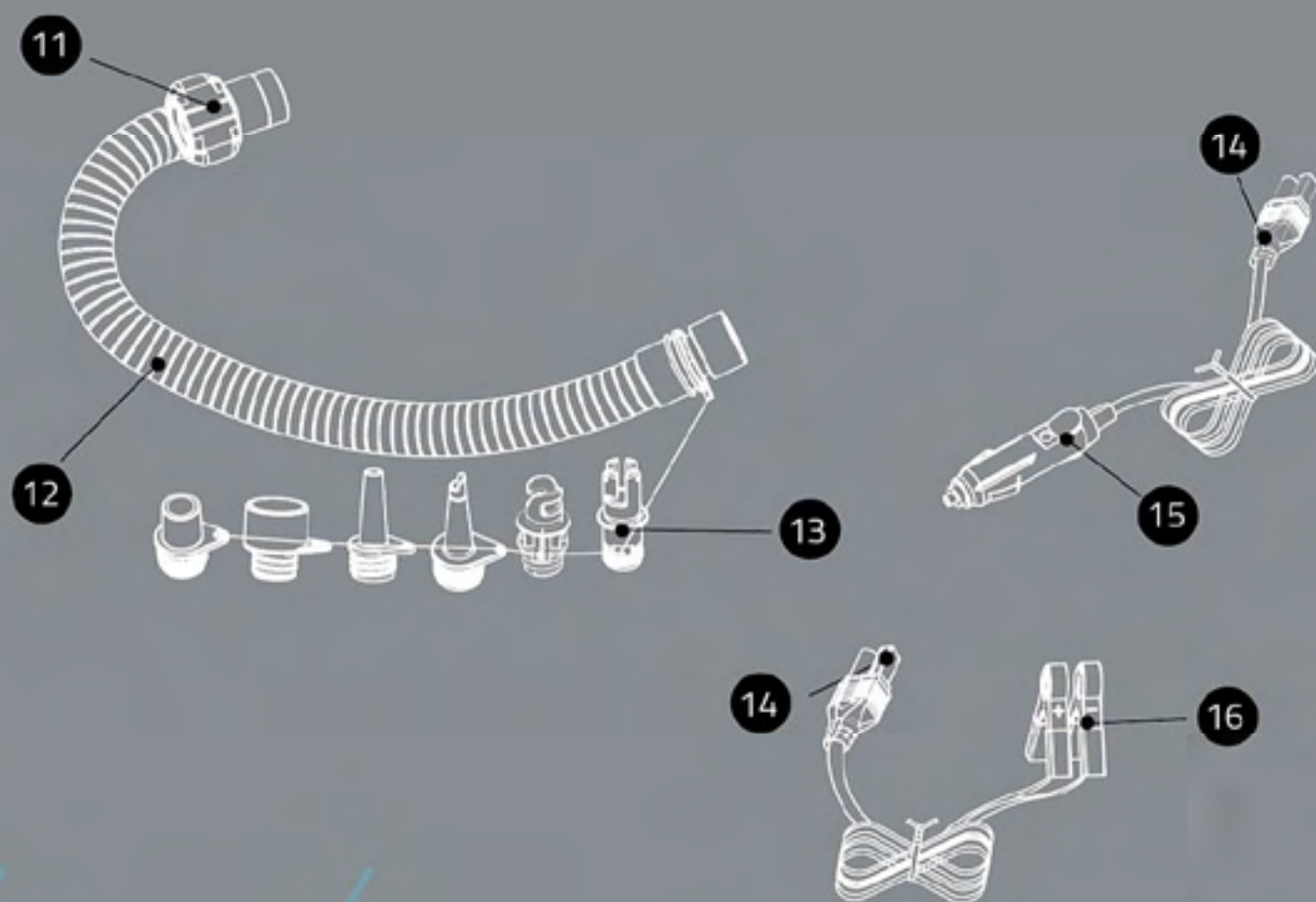
L'équipe Bluefin SUP

LISTE DES PIÈCES

E-SWIFT



- ① Sortie de gonflage
- ② Entrée de dégonflage
- ③ Affichage de la valeur de pression
- ④ Bouton Marche/Arrêt
- ⑤ Bouton d'augmentation de la pression
- ⑥ Bouton de diminution de la pression
- ⑦ Bouton de basculement de l'unité de pression
- ⑧ Couvercle d'alimentation en silicone
- ⑨ Entrée de courant
- ⑩ Sangle

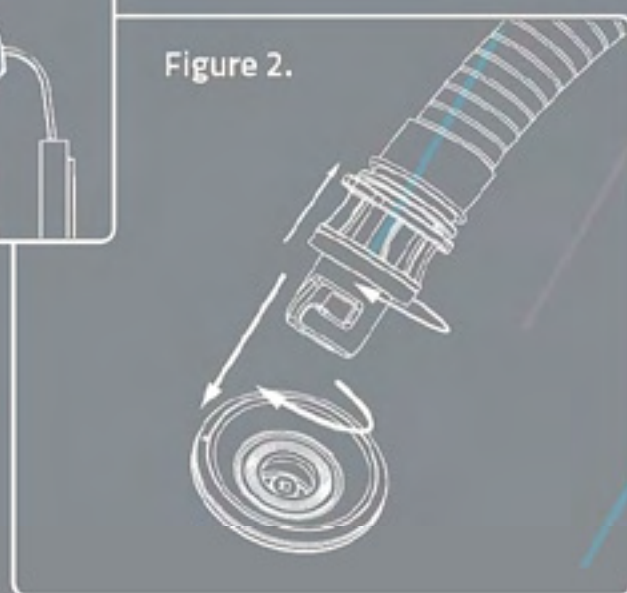
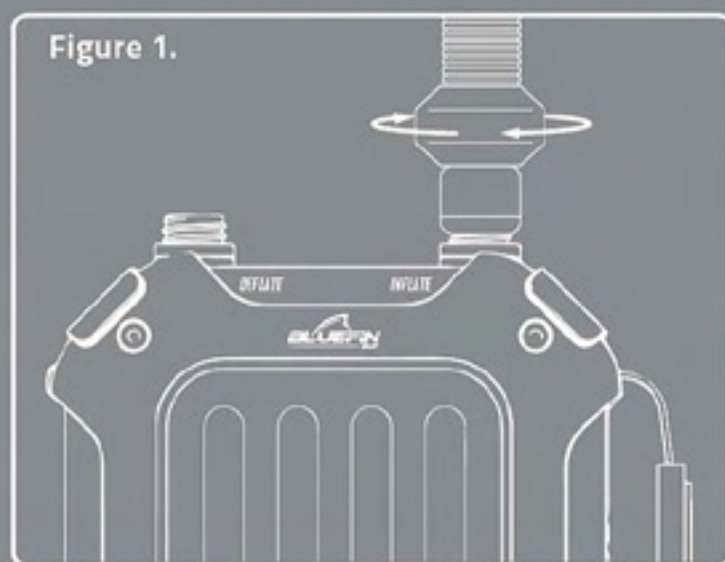


- ① Fixation du tuyau de la pompe
- ② Tuyau de pompe
- ③ Adaptateurs de buse de tuyau
- ④ Câble d'alimentation
- ⑤ Adaptateur secteur 12V
- ⑥ Clips d'alimentation de la batterie

PROCESSUS DE GONFLAGE

Connexion du tuyau

Connectez la fixation du tuyau de la pompe à Sortie de gonflage et tournez dans le sens des aiguilles d'une montre pour la serrer, comme **Figure 1**. Installez l'adaptateur de buse requis à l'autre extrémité du tuyau et tournez dans le sens des aiguilles d'une montre pour le serrer. Insérez l'adaptateur de buse dans le produit gonflable et tournez dans le sens des aiguilles d'une montre pour le fixer comme sur la **Figure 2**. Certains produits gonflables ont besoin d'un adaptateur de buse différent. veuillez vérifier les conseils du fabricant à ce sujet avant de choisir le bon.



PROCESSUS DE GONFLAGE

Connecter le courant

Soulevez le couvercle d'entrée d'alimentation en silicone et insérez le connecteur d'alimentation dans le entrée sur la pompe comme sur la **Figure 1**.

Insérez l'adaptateur d'alimentation 12 V dans une prise 12 V CC comme illustré à la **Figure 2a**. Alternativement connecter les pinces d'alimentation de la batterie à une batterie sur ses pôles positif et négatif (la couleur rouge au pôle positif et la couleur noire au pôle négatif) comme sur la **Figure 2b**.

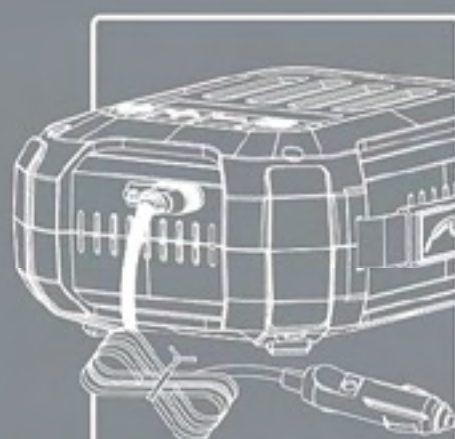
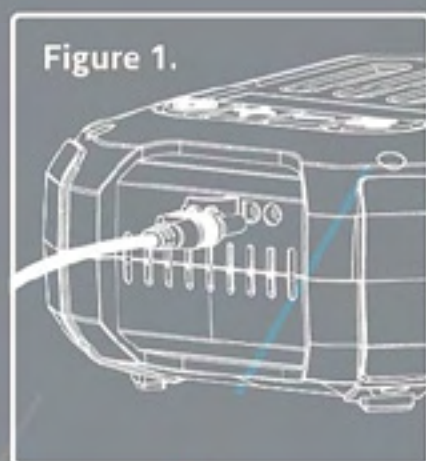


Figure 2a.

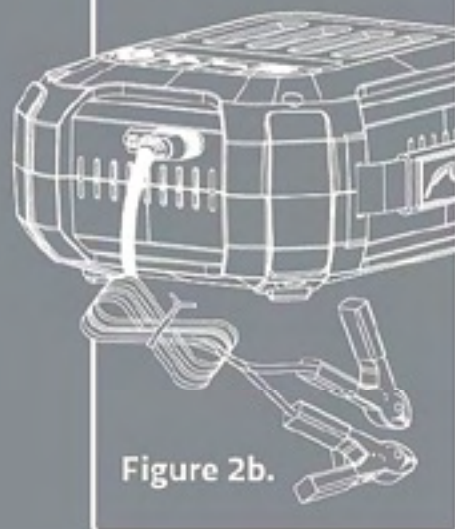
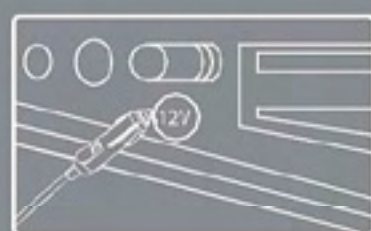


Figure 2b.

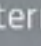


PROCESSUS DE GONFLAGE

Fonctionnement de la pompe

Appuyez sur le bouton de l'unité de pression pour sélectionner la pression souhaitée. Appuyez sur le bouton d'augmentation de la pression + ou sur le bouton de diminution - pour régler la valeur de pression dont vous avez besoin. La valeur de pression peut aller de 0 à 20PSI.



Après avoir terminé les étapes ci-dessus, appuyez sur le bouton Marche/Arrêt  pour commencer à gonfler. Pendant le processus de gonflage, vous pouvez appuyer sur le bouton d'augmentation ou de diminution de la pression pour changer la valeur de pression, appuyer sur le bouton à bascule de l'unité de pression pour changer d'unité, et appuyer sur le bouton Marche/Arrêt pour arrêter.

Appuyez et maintenez le bouton Marche/Arrêt enfoncé pendant 3 secondes pour démarrer la pompe en utilisant la valeur de pression la plus fréquemment utilisée.

Vérifiez que cela ne dépasse pas la limite de votre gonflable actuel pour éviter de causer tout dommage.

Lorsque la pression atteint la valeur définie, la pompe à air cesse de fonctionner automatiquement.

PROCESSUS DE DÉFLATION

Passer en mode dégonflage

Retirez le tuyau de sortie de gonflage, connectez la fixation du tuyau de la pompe à l'Entrée de dégonflage et tournez dans le sens des aiguilles d'une montre pour la serrer, comme illustré à la **Figure 1**. Connectez l'extrémité de la buse du tuyau au produit gonflable. Appuyez sur le bouton Marche/Arrêt de la pompe pour démarrer la fonction de dégonflage jusqu'à ce que tout le gaz soit retiré, puis appuyez sur le bouton Marche/Arrêt pour arrêter le dégonflage.

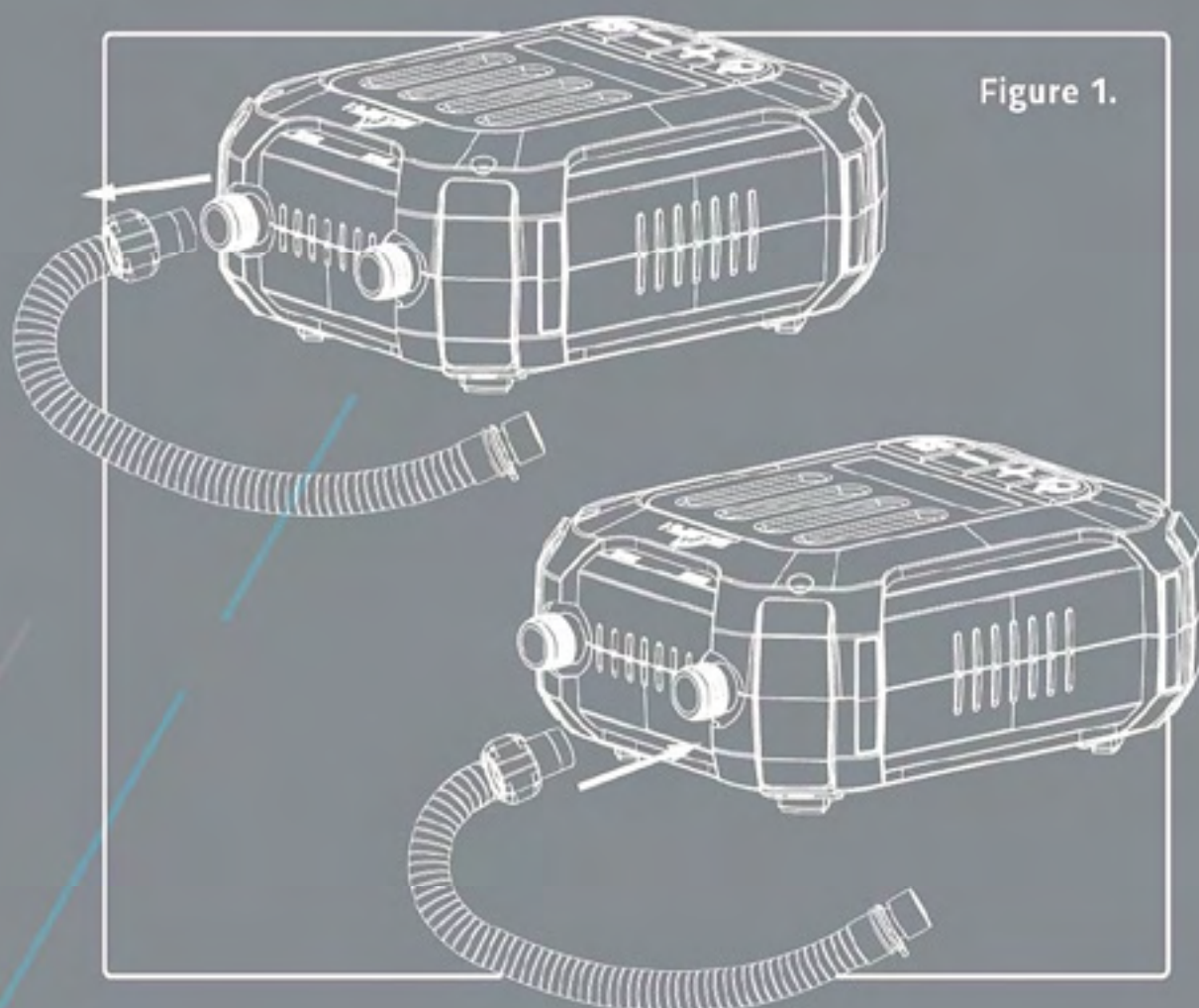


Figure 1.

DÉPANNAGE

Défaut	Inspection	Solution
La pompe ne démarre pas.	<ol style="list-style-type: none">1. L'alimentation n'est pas correctement connectée2. Le moteur est surchauffé ou surchargé, provoquant le calage du moteur	<ol style="list-style-type: none">1. Assurez-vous que le cordon d'alimentation est branché dans une prise électrique de 12 V CC.2. Laisser refroidir le moteur avant de redémarrer.3. Si le problème ne peut pas être résolu, veuillez contacter l'équipe de service client Bluefin.
Gonflage lent ou anormal.	<ol style="list-style-type: none">1. Vérifiez si le tuyau est bouché ou fissuré.2. Le joint entre le tuyau et la pompe à air ou l'airbag n'est pas installé correctement.	<ol style="list-style-type: none">1. Assurez-vous que le tuyau n'est pas obstrué et vérifiez si le le tuyau est fissuré.2. Réinstallez le tuyau.3. Si le problème ne peut pas être résolu, veuillez contacter l'équipe de service client Bluefin.
E2 sur l'écran.	<ol style="list-style-type: none">1. Arrêt forcé lorsque la température a atteint 100°.	<ol style="list-style-type: none">1. Laisser refroidir le moteur avant de redémarrer.2. Si le problème ne peut pas être résolu, veuillez contacter l'équipe de service client Bluefin.
E3 sur l'écran.	<ol style="list-style-type: none">1. Protection d'arrêt sans augmenter la pression.	<ol style="list-style-type: none">1. Vérifiez s'il n'y a pas de fuites d'air2. Si le problème ne peut pas être résolu, veuillez contacter l'équipe de service client Bluefin.

SÉCURITÉ

La source d'alimentation électrique doit être la source d'alimentation 12 V CC comme illustré en **Figure 1**.

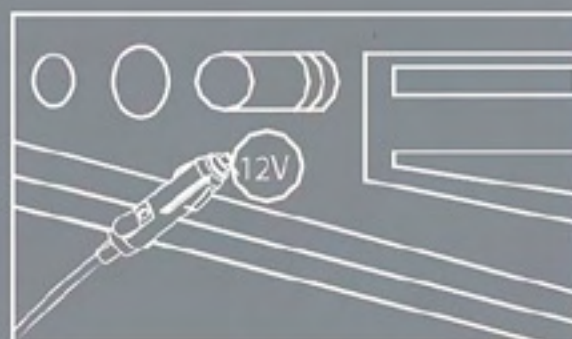


Figure 1.

Ne bloquez pas sortie de gonflage et entrée de dégonflage et assurez-vous que qu'elles restent libres de toute obstruction à tout moment.

Élimination: Ne jetez pas ce produit comme un déchet non trié. Il doit être collecté séparément pour une élimination spéciale.

N'utilisez pas ce produit lorsque le tuyau est endommagé. Veuillez changer le tuyau immédiatement. Ne tirez pas sur le tuyau lors du gonflage, cela peut causer des blessures corporelles.

N'utilisez pas la pompe à air pendant plus de 20 minutes, cela peut entraîner le moteur à surchauffer et créer des dommages internes. Laissez la pompe à air refroidir pendant 30 minutes après être utilisée en continu pendant 30 minutes.

N'utilisez pas la pompe à air si une pièce est endommagée et veuillez contacter le service client Bluefin. Afin d'éviter tout risque, ne dirigez pas l'entrée de gonflage sur votre visage ou corps. Ne laissez pas la pompe sans surveillance pendant le gonflage.

PRÉCAUTIONS

- **Avertissement:** Afin de réduire le risque de blessure, veuillez tenir les enfants éloignés de la pompe et tous les fils d'alimentation. Surveillez toujours les enfants lors de l'utilisation de la pompe.
- **Avertissement:** La pompe doit être tenue à l'écart de l'eau et non immergée dans celle-ci.
- **Avertissement:** Avant de déplacer, d'entretenir, de réparer ou de régler ce produit, veuillez d'abord débrancher la prise CC.
- **Avertissement:** assurez-vous que le fil est sûr lors de son utilisation et qu'il ne peut être endommagé par aucun autre équipement.
- **Avertissement:** Si le câble d'alimentation est endommagé, la pompe ne doit pas être utilisée.
- **Avertissement:** si vous vous tenez dans un endroit où il y a de l'eau ou si vos mains sont mouillées, n'utilisez pas le câble d'alimentation.
- **Attention:** Avant de gonfler, veuillez vérifier la pression maximale supportable du produit gonflable pour éviter tout dommage.
- **Avertissement:** avant d'utiliser l'adaptateur 12 V, veuillez vérifier la prise 12 V pour vous assurer qu'il n'y a pas de rouille ou de résidus à l'intérieur. Une mauvaise conduction électrique peut provoquer un surchauffement du produit ou de la source d'alimentation, ce qui endommagera les pompes.
- **Avertissement:** Utilisez le produit de manière responsable et suivez toutes les instructions du manuel d'instructions.
- **Avertissement:** N'utilisez pas le produit à proximité de produits inflammables.
- **Avertissement:** Utilisez le produit à une température ambiante ne dépassant pas 40 degrés.
- **Attention:** assurez-vous que le tuyau, l'interrupteur, l'adaptateur secteur 12 V et l'affichage numérique marchent avant utilisation. • **Attention:** l'affichage numérique marchent avant utilisation.
- **Avertissement:** Tenez la pompe à l'écart des sources de chaleur, de l'humidité, de la poussière et de la lumière directe du soleil.
- **Avertissement:** Ne jetez pas ce produit dans un feu par crainte d'explosion ou d'un autre danger.
- Ne pas utiliser sous des conditions humides.
- Ne pas insérer d'objets dans les connecteurs d'inflation et de déflation.
- Pour réduire le risque de choc électrique.
- Ne pas exposer à la pluie.
- Stocker à l'intérieur.
- Risque de blessure - ne pas diriger le flux d'air vers le visage ou le corps.
- Ne pas faire fonctionner la pompe en continu pendant plus de 20 minutes.
- La pompe doit s'arrêter et se refroidir pendant 30 minutes après une utilisation continue.

Élimination correcte de ce produit

Ce marquage indique que ce produit ne doit pas être éliminé avec les autres déchets ménagers dans l'ensemble de l'Union européenne. Pour éviter tout dommage possible à l'environnement ou à la santé humaine résultant d'une élimination des déchets non contrôlée, recyclez-le de manière responsable pour promouvoir la réutilisation durable des ressources matérielles. Pour votre appareil usagé, veuillez utiliser les systèmes de retour et de collecte ou contacter le détaillant chez qui vous avez acheté le produit. Ils peuvent prendre en charge le recyclage sûr de ce produit sur le plan environnemental.



BLUEFIN
KAYAK

ASSISTANCE EN CAS DE PANNE



bluefinsupboards.com


Bluefin Kayak GARANTIE PROLONGÉE /
BLUEFIN KAYAK GARANTIE PROLONGÉE

ACTIVER LA GARANTIE



Ou visitez Bluefinfitness.com/activate

Il n'y a pas de manuel dans votre colis, Bluefin est une marque éco-positive. Nous réduisons l'utilisation du papier et plantons plus d'arbres !



BLUEFIN SUP AIR PUMP
MAQUETTE : E-SWIFT 20P31 AIR PUMP
VOLTAGE : DC 12V ~ 110W
SITE WEB : BLUEFINFITNESS.COM
ABRIQUÉ EN CHINE



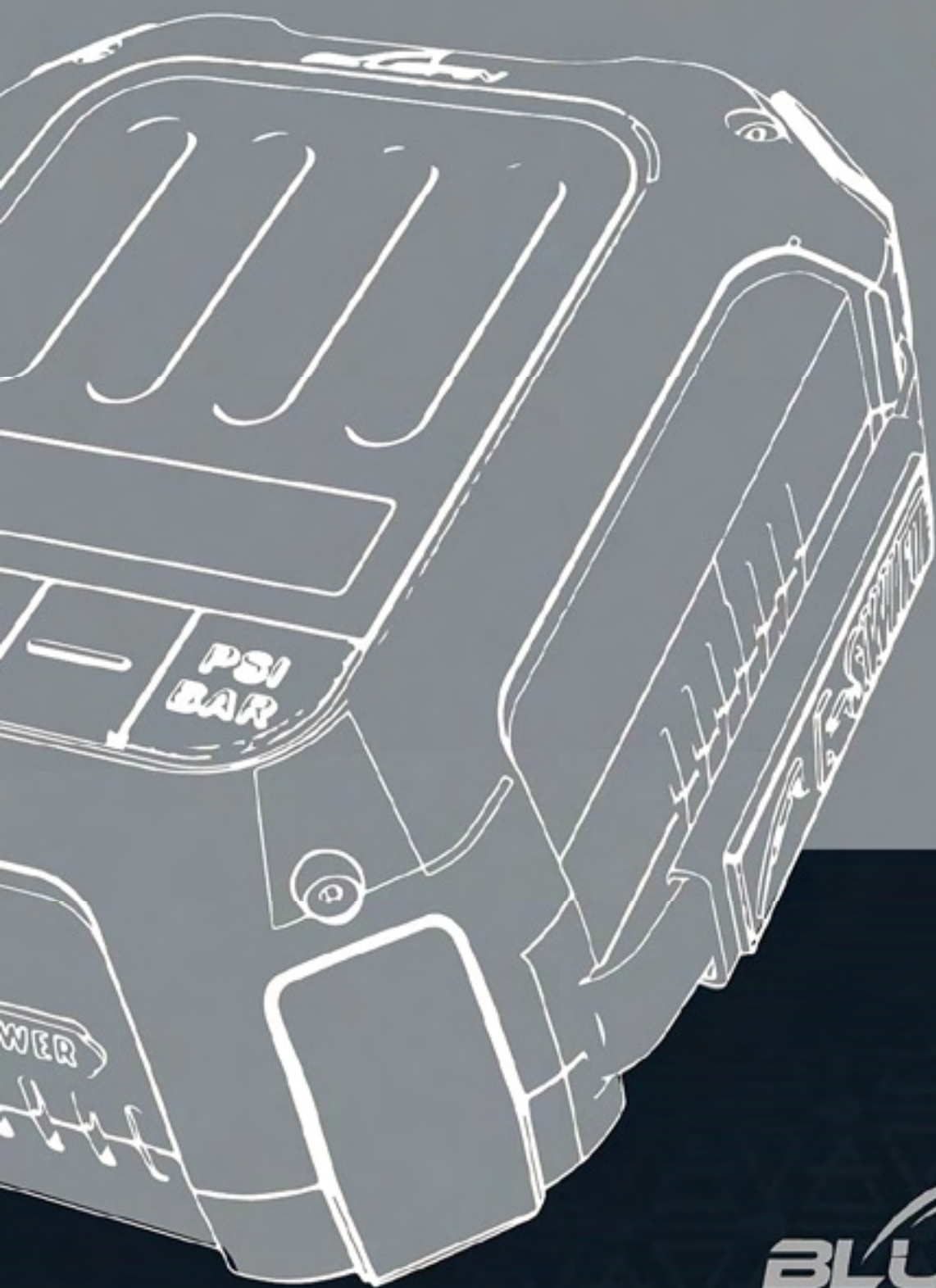
UK ADRESSE DE L'IMPORTATEUR :
Bluefin Trading Ltd,
Kee lham Farm,
Hebden Bridge,
UK, HX7 8TG

EU ADRESSE DE L'IMPORTATEUR :
Comply Express Unipessoal Limitada,
StartUp Madeira, EV141,
Campus da Penteada,
9020 105 Funchal, Portugal

USA ADRESSE DE L'IMPORTATEUR :
Bluefin Trading International LLC
3500 South DuPont Highway,
Suite 300, Dover, DE 19901



BLUEFIN
SUP



BLUEFIN
SUP

**MANUALE DELLE
ISTRUZIONI**

E-SWIFT

POMPA AD ARIA 20 PST

INDICE

Elenco delle parti _____	59
Processo di Gonfiaggio _____	61
Processo di Sgonfiaggio _____	64
Risoluzione dei problemi _____	65
Sicurezza _____	66
Precauzioni _____	67
Copertura in caso di guasti _____	68



BENVENUTO NEL CLUB

Buongiorno,

Benvenuto nella comunità di Bluefin SUP! Siamo felici di averti a bordo. Il tuo viaggio con noi non finisce al momento dell'acquisto, è solo all'inizio.

Come membro della nostra community, hai diritto a molti vantaggi, inclusi il supporto a vita da parte del nostro team di assistenza clienti e una garanzia estesa su tutti i nostri prodotti.

Ricordati di attivare la tua garanzia scansionando il QR code (vedi 'Copertura in caso di guasti') o visitando il nostro sito web.

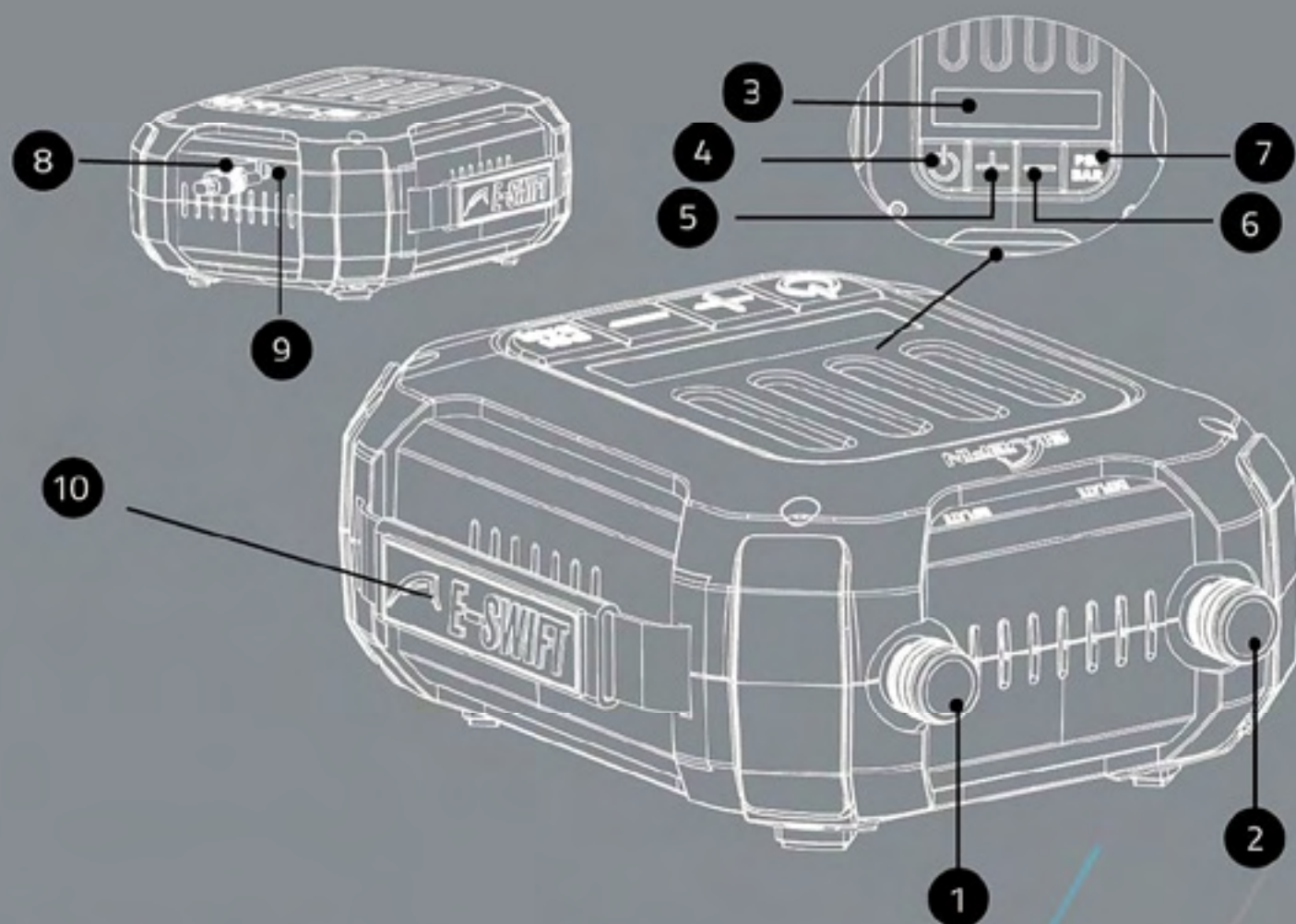
Ci auguriamo che il tuo acquisto ti soddisfi e che tu scelga di esplorare l'intera gamma di prodotti Bluefin SUP. Per ottenere il meglio dal tuo prodotto, ti consigliamo di leggere attentamente il contenuto di questo manuale e di fare riferimento ad esso ogni volta che ne hai bisogno.

Puoi trovare ulteriori informazioni e aiuto su www.bluefinsupboards.com

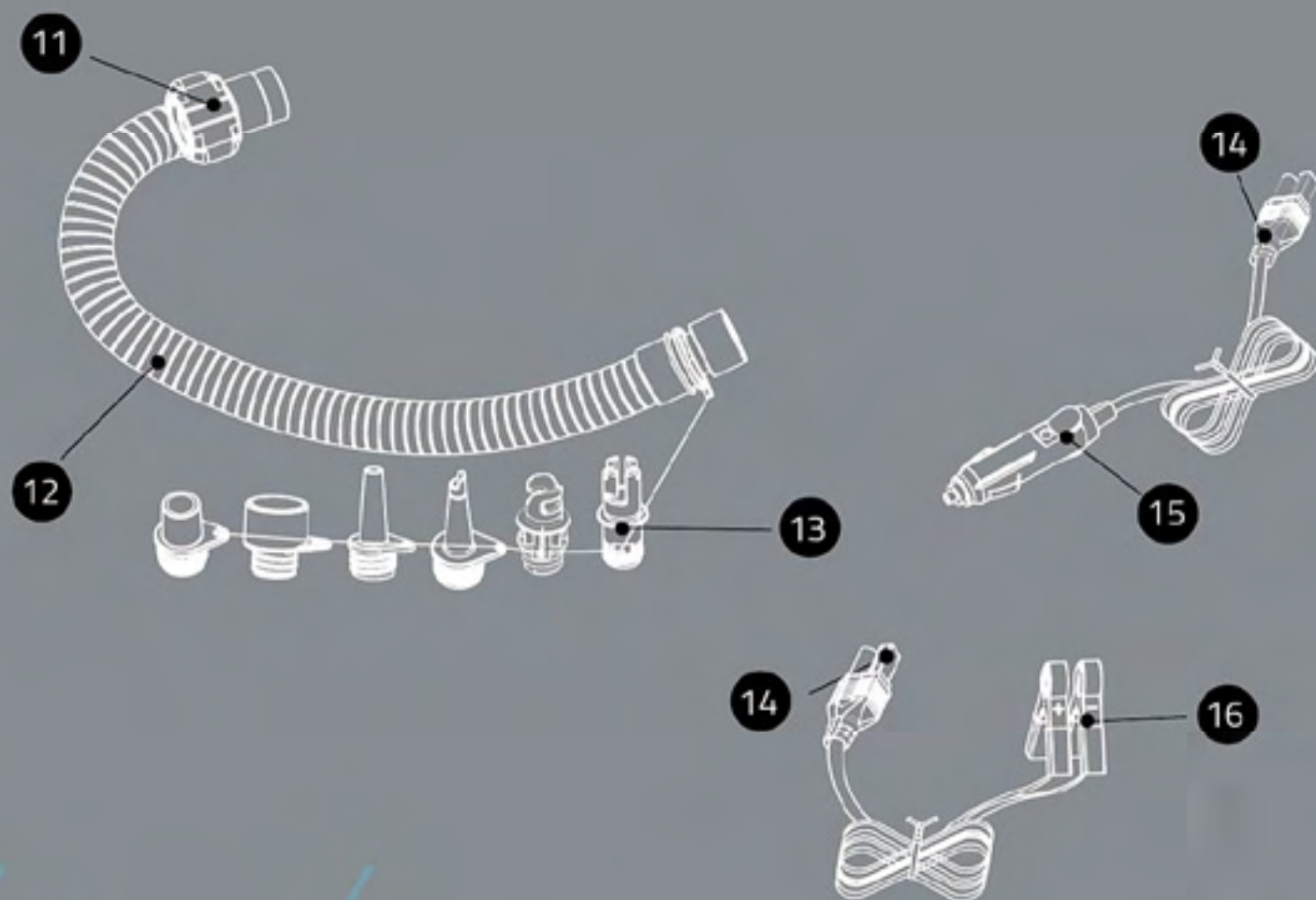
Il Team Bluefin SUP

ELENCO PARTI

E-SWIFT



- ① Uscita di Gonfiaggio
- ② Ingresso per il Sgonfiaggio
- ③ Display valori pressione
- ④ Interruttore on/off
- ⑤ Interruttore aumento pressione
- ⑥ Interruttore diminuzione pressione
- ⑦ Interruttore per unità di misura pressione
- ⑧ Protezione in silicone dell'alimentazione
- ⑨ Ingresso Alimentazione
- ⑩ Maniglia

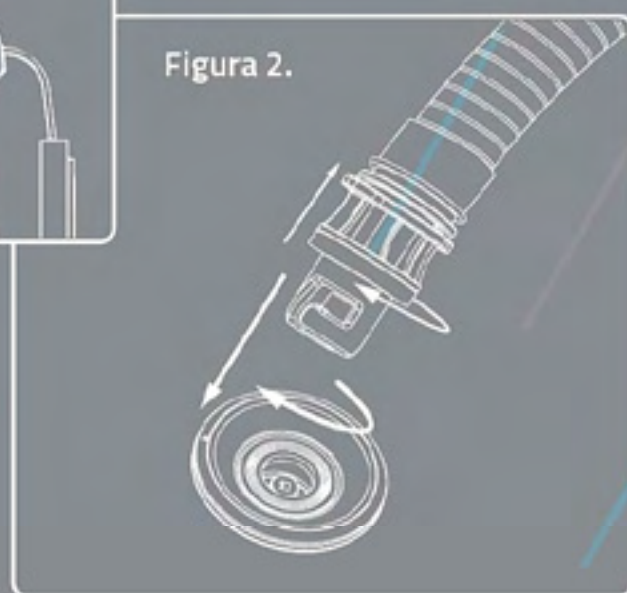
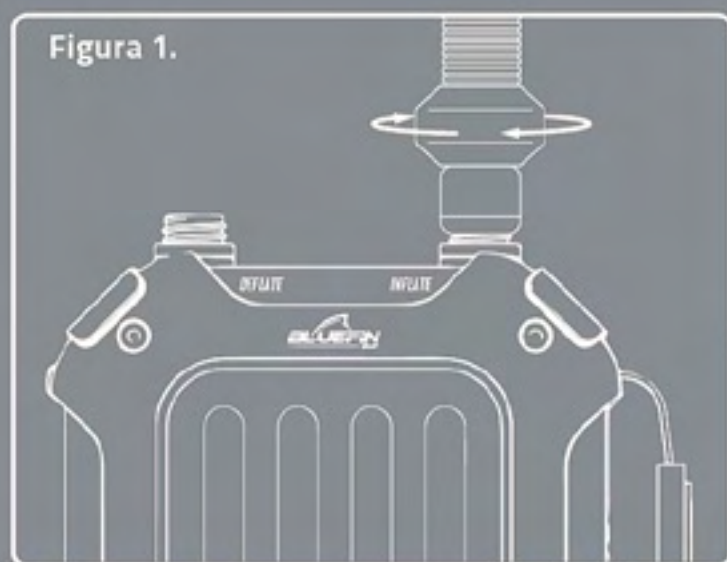


- ① Aggancio tubo pompa
- ② Tubo della pompa
- ③ Adattatori per ugelli del tubo
- ④ Connettore Alimentazione
- ⑤ Adattore alimentatore 12V
- ⑥ Connettore per alimentazione con una batteria

PROCESSO DI GONFIAGGIO

Collegamento del tubo

Collegare il tubo della pompa Uscita di Gonfiaggio e ruotare in senso orario per fissarlo, come mostrato in **Figura 1**. Installare l'adattatore dell'ugello richiesto sull'altra estremità del tubo e ruotare in senso orario per stringerlo. Inserire l'adattatore dell'ugello nel gonfiabile e ruotare in senso orario per fissarlo come mostrato in **Figura 2**. Alcuni gonfiabili necessitano di un adattatore per ugello diverso, quindi si prega di controllare le indicazioni del produttore per scegliere quello corretto.

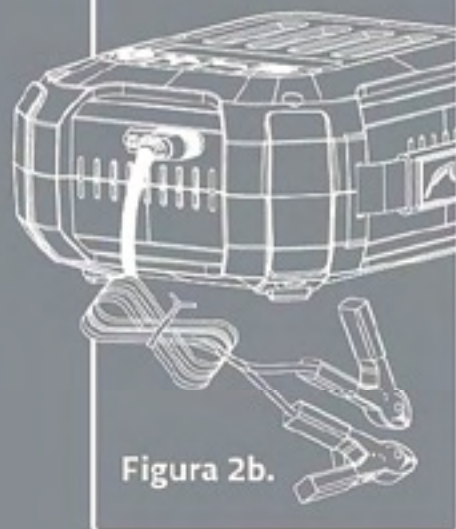
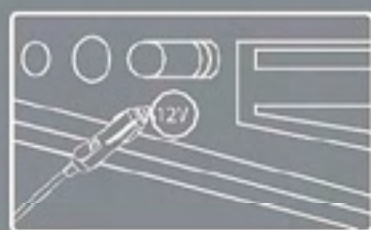
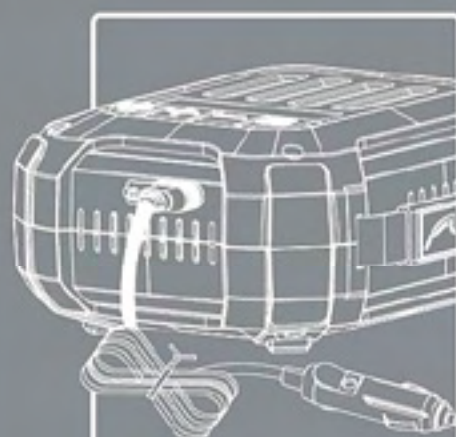
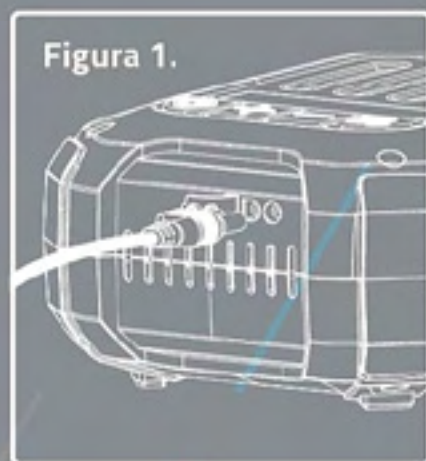


PROCESSO DI GONFIAGGIO

Connettere l'alimentazione

Solleverre la copertura in silicone dell'ingresso di alimentazione e inserire il connettore di alimentazione come in **Figura 1**.

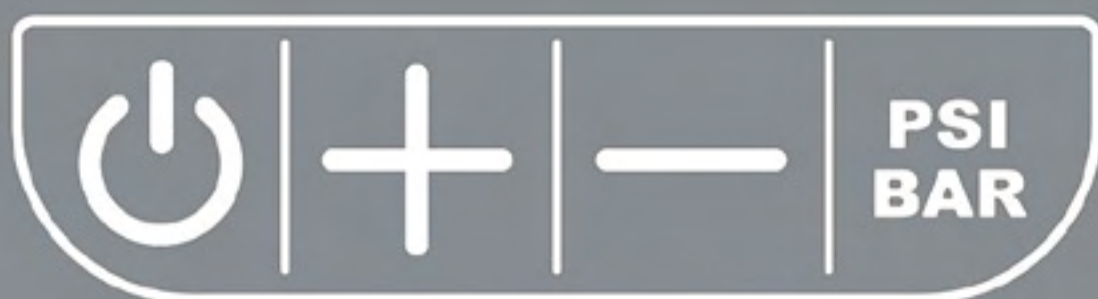
Inserire l'adattatore di alimentazione da 12 V in una presa da 12 V CC come nella **Figura 2a**. In alternativa collegare l'adattatore di alimentazione con batteria a una batteria sui suoi poli positivo e negativo (il colore rosso al polo positivo e il colore nero al polo negativo) come nella **Figura 2b**.

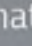


PROCESSO DI GONFIAGGIO

Azionare la pompa

Premere il pulsante dell'unità di misura della pressione per selezionare PSI/BAR. Premere il pulsante + per aumentare la pressione o il pulsante - per diminuirla fino a impostare il valore di pressione di cui si ha bisogno. Il valore della pressione può variare da 0 a 20 PSI.



Dopo aver terminato i passaggi precedenti, premere il pulsante On/Off  per iniziare a gonfiare. Durante il processo di gonfiaggio, è possibile premere il pulsante di aumento o diminuzione della pressione per modificarne il valore preimpostato, premere il pulsante di commutazione dell'unità di pressione per cambiarla e premere il pulsante On/Off per interrompere.

Tenere premuto il pulsante On/Off per 3 secondi per avviare la pompa riutilizzando il valore di pressione precedentemente impostato.

*Per evitare di causare qualsiasi danno al tuo gonfiabile verifica sempre che il valore di pressione impostato non superi il limite imposto dal produttore. *

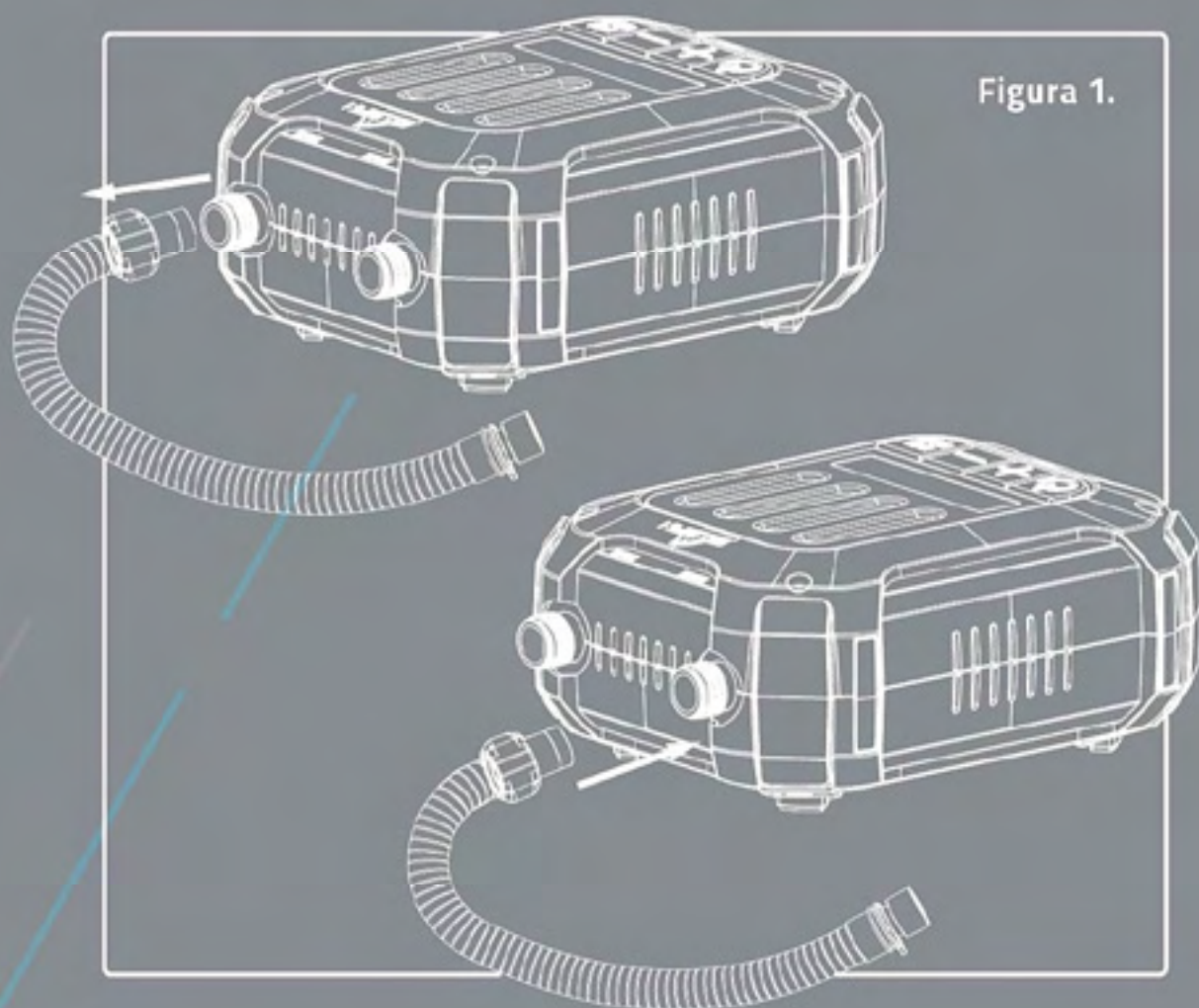
Quando la pressione avrà raggiunto il valore impostato, la pompa smetterà di funzionare automaticamente.

PROCESSO DI SGONFIAGGIO

Passare alla modalità sgonfiaggio

Rimuovere il tubo uscita di gonfiaggio, collegarlo allo sgonfiaggio e ruotarlo in senso orario per serrarlo, come in **Figura 1**.

Collegare l'estremità dell'ugello del tubo al gonfiabile. Premere il pulsante On/Off sulla pompa per avviare la funzione di sgonfiaggio fino a quando tutto l'aria verrà rimossa. Premere il pulsante On/Off per interrompere lo sgonfiaggio.



RISOLUZIONE DEI PROBLEMI

Problemi	Ispezione	Soluzione
La pompa non parte.	<ol style="list-style-type: none">1. L'alimentazione non è collegata in modo corretto.2. Il motore è surriscaldato o sovraccarico ed è andato in stallo.	<ol style="list-style-type: none">1. Assicurarsi che il cavo di alimentazione sia collegato a una presa elettrica da 12 V CC.2. Attendere che il motore si raffreddi prima di riavviarlo.3. Se il problema non si risolve si prega di contattare il servizio clienti di Bluefin.
Gonfiaggio lento o anomalo.	<ol style="list-style-type: none">1. Controllare se il tubo è rotto o ostruito.2. Il giunto tra il tubo flessibile e la pompa dell'aria o il gonfiabile non sono installati correttamente.	<ol style="list-style-type: none">1. Assicurati che il tubo non sia bloccato o rotto da qualche parte.2. Riagganciare il tubo.3. Se il problema non si risolve si prega di contattare il servizio clienti di Bluefin.
E2 nel display.	<ol style="list-style-type: none">1. Spegnimento forzato quando la temperatura ha raggiunto i 100° C.	<ol style="list-style-type: none">1. Attendere che il motore si raffreddi prima di riaccenderlo.2. Se il problema non si risolve si prega di contattare il servizio clienti di Bluefin.
E3 nel display.	<ol style="list-style-type: none">1. Spegnimento di sicurezza senza aumento di pressione.	<ol style="list-style-type: none">1. Verificare la presenza di perdite d'aria2. Se il problema non si risolve si prega di contattare il servizio clienti di Bluefin.

SICUREZZA

La fonte di alimentazione deve essere a 12 V CC come in **Figura 1**.

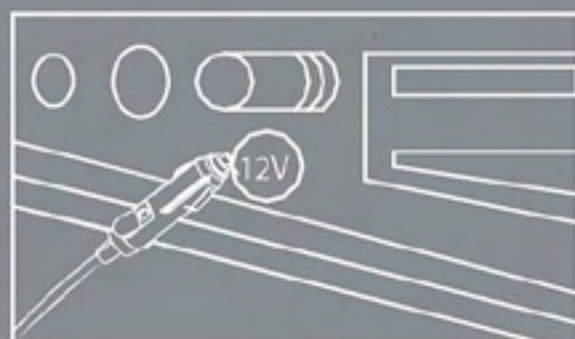


Figura 1.

Non bloccare ingresso per il gonfiaggio o l'Uscita di sgonfiaggio e assicurarsi che siano sempre liberi da eventuali ostruzioni. Smaltimento: non smaltire questo prodotto come rifiuto indifferenziato. Deve essere raccolto separatamente e avviato a uno smaltimento speciale.

Non utilizzare questo prodotto quando il tubo è danneggiato. Si prega di cambiare il tubo immediatamente. Non estrarre il tubo durante il gonfiaggio, questo potrebbe causare ferite e danni fisici a chi utilizza la pompa.

Non utilizzare la pompa dell'aria per più di 20 minuti, ciò potrebbe causare l'arresto del motore per surriscaldamento e creare danni interni. Lasciare raffreddare la pompa dell'aria per 30 minuti dopo l'utilizzo continuato per 30 minuti.

Non utilizzare la pompa dell'aria se ci sono parti danneggiate e contattare subito il servizio clienti Bluefin. Per prevenire i rischi, non avvicinare l'ingresso di gonfiaggio al viso o al corpo.

Si prega di non lasciare l'apparecchio incustodito durante il gonfiaggio.

PRECAUZIONI

- **Avvertenza:** per ridurre il rischio di lesioni, tenere i bambini lontani dalla pompa e dai cavi di alimentazione. Sorvegliare sempre i bambini quando si usa la pompa.
- **Avvertenza:** La pompa deve essere tenuta lontana dall'acqua e non immersa in essa.
- **Avvertenza:** prima di spostare, effettuare la manutenzione, riparare o regolare l'apparecchio, si prega di scollegare la spina CC di alimentazione dalla presa.
- **Avvertenza:** assicurarsi che il cavo di alimentazione sia al sicuro durante l'uso e che non possa essere accidentalmente danneggiato.
- **Avvertenza:** se il cavo di alimentazione è danneggiato, la pompa non deve essere utilizzata.
- **Avvertenza:** non erovaf rep ,etangab inam el iah o auqca noc ogoul nu ni ivort it estoccare il cavo di alimentazione.
- **Avvertenza:** prima di gonfiare, controllare la pressione massima sopportabile del prodotto gonfiabile per evitare danni.
- **Avvertenza:** prima di utilizzare l'adattatore da 12 V, controllare la presa da 12 V per assicurarsi che non vi siano ruggine o residui all'interno. Una cattiva conduzione elettrica può causare il riscaldamento del prodotto e/o della fonte di alimentazione, con possibili danni alla pompa.
- **Avvertenza:** utilizzare il prodotto in modo responsabile e seguire tutte le indicazioni del libretto di istruzioni.
- **Avvertenza:** non utilizzare il prodotto in prossimità di sostanze infiammabili.
- **Avvertenza:** utilizzare il prodotto a una temperatura ambiente non superiore a 40 gradi.
- **Avvertenza:** assicurarsi che il tubo, l'interruttore, l'alimentatore da 12 V e il display digitale lavorino correttamente prima dell'uso.
- **Avvertenza:** tenere lontano da fonti di calore, umidità, polvere e luce solare diretta.
- **Avvertenza:** non gettare questo prodotto nel fuoco per timore di esplosioni o altri pericoli.
- Non utilizzare in condizioni umide.
- Non inserire oggetti nei connettori di gonfiaggio e sgonfiaggio.
- Per ridurre il rischio di scosse elettriche.
- Non esporre alla pioggia.
- Conservare al coperto.
- Rischio di lesioni: non dirigere il flusso d'aria verso il viso o il corpo.
- Non far funzionare la pompa continuamente per più di 20 minuti.
- La pompa deve interrompere l'operazione per raffreddarsi per 30 minuti dopo un utilizzo continuo.

Smaltimento corretto di questo prodotto

Questa marcatura indica che questo prodotto non deve essere smaltito con gli altri rifiuti domestici in tutta l'Unione europea. Per prevenire possibili danni all'ambiente o alla salute umana derivanti da uno smaltimento non controllato dei rifiuti, riciclare in modo responsabile per promuovere il riutilizzo sostenibile delle risorse materiali. Per il tuo dispositivo usato, utilizza i sistemi di restituzione e raccolta o contatta il rivenditore presso cui hai acquistato il prodotto. Possono prendersi cura di questo prodotto per un riciclaggio sicuro per l'ambiente.



BLUEFIN
KAYAK

COPERTURA GUASTI



bluefinsupboards.com

BLUEFIN KAYAK GARANZIA ESTESA




ATTIVA LA GARANZIA



Oppure visita Bluefinfitness.com/activate

Nella confezione non è presente il manuale cartaceo. Bluefin è un marchio sostenibile, siamo impegnati a ridurre il più possibile in consumo di carta e a piantare alberi.



BLUEFIN SUP AIR PUMP
MODELLO: E-SWIFT 20PSI AIR PUMP
VOLTAGGIO: DC 12V ~ 110W
SITO WEB: BLUEFINFITNESS.COM
FATTO IN CINA

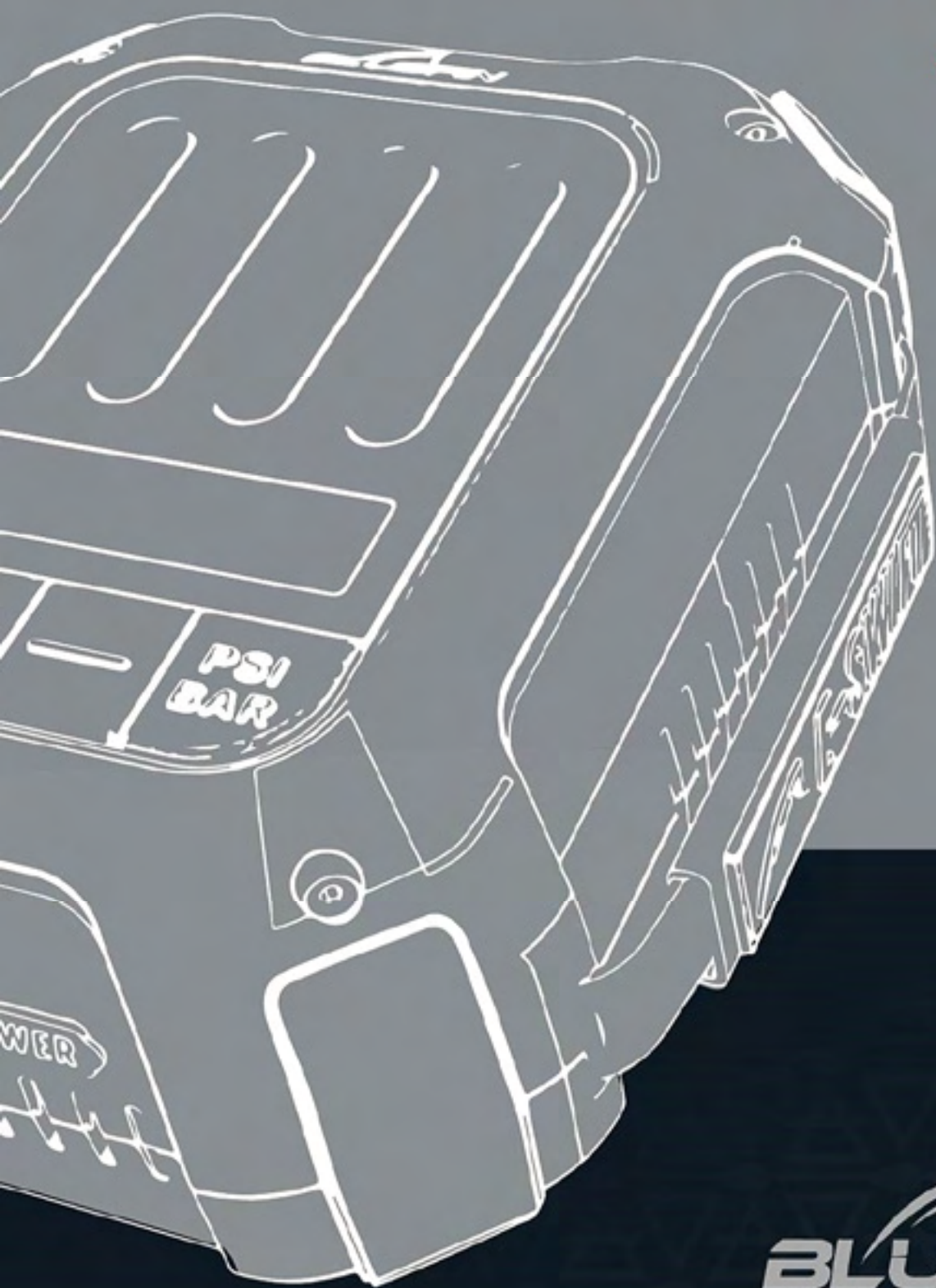


UK INDIRIZZO DELL'IMPORTATORE:
Bluefin Trading Ltd,
Kee lham Farm,
Hebden Bridge,
UK, HX7 8TG

EU INDIRIZZO DELL'IMPORTATORE:
Comply Express Unipessoal Limitada,
StartUp Madeira, EV14 1,
Campus da Penteada,
9020 105 Funchal, Portugal

USA INDIRIZZO DELL'IMPORTATORE:
Bluefin Trading International LLC
3500 South DuPont Highway,
Suite 300, Dover, DE 19901

BLUEFIN
SUP



BLUEFIN
SUP

HANDLEIDING



E-SWIFT

20 PST LUCHTPOMP

INHOUDSTABEL

Onderdelen	73
Opblazen	75
Laten leeglopen	78
Problemen & Oplossingen	79
Veiligheid	80
Voorzorgsmaatregelen	81
Pechhulp	82



WELKOM BIJ DE CLUB

Hallo,

Welkom aan boord van de Bluefin SUP-community! We zijn blij dat je deel uitmaakt van onze club. En wees gerust, ons gezamenlijke avontuur eindigt niet bij de aankoop

Als lid van onze community kun je genieten van verschillende voordelen, waaronder levenslange ondersteuning van onze klantendienst en een uitgebreide garantie op al onze producten. Vergeet niet om je garantie te activeren door de QR-code te scannen (zie 'Pechhulp') of via onze website.

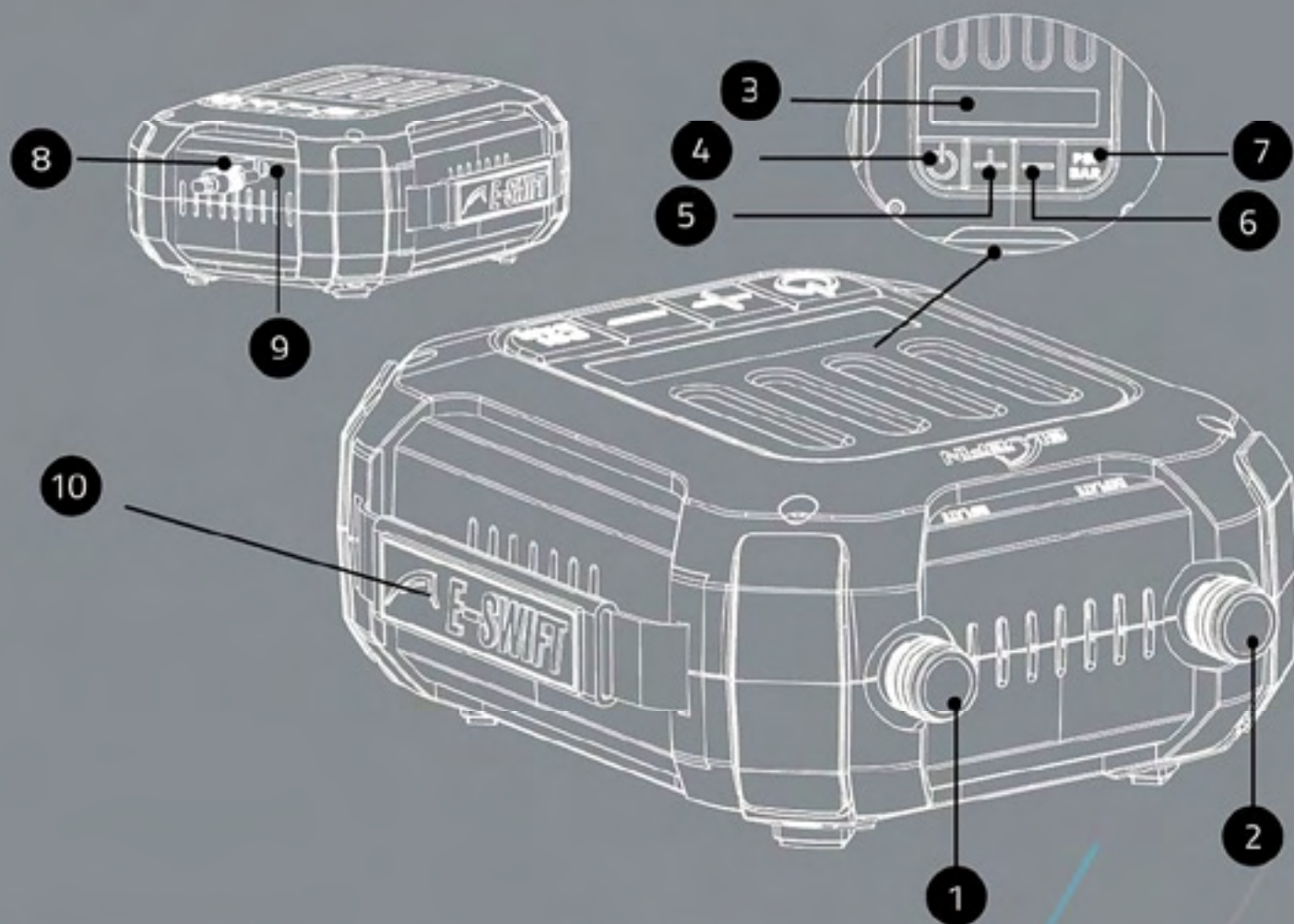
We hopen dat je tevreden bent over je product. We hebben nog meer fantastische producten in ons assortiment, neem zeker een kijkje! Om het beste uit je product te halen, raden we je aan om de handleiding te raadplegen.

Voor verdere informatie kun je terecht op www.bluefinsupboards.com.

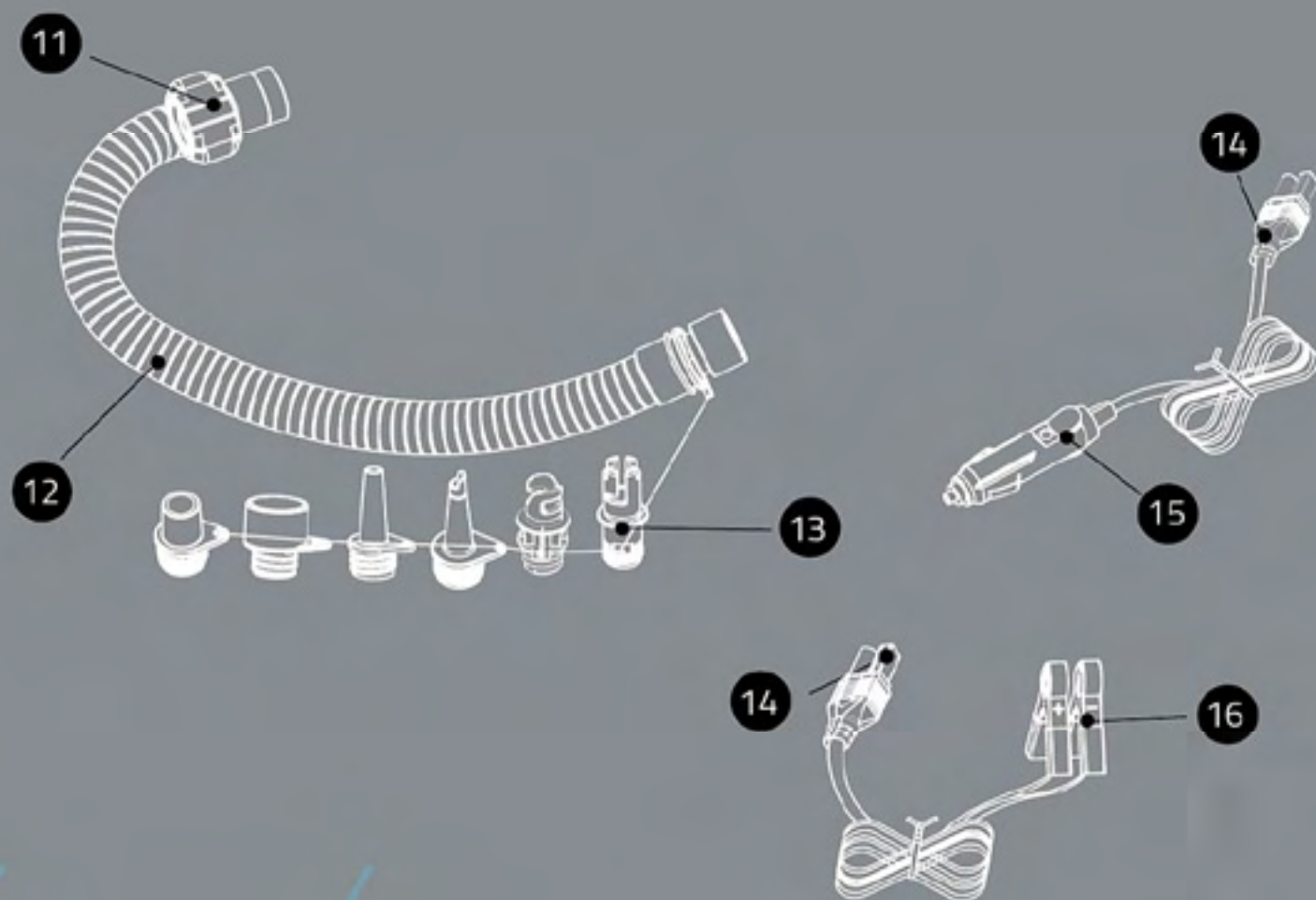
Het Bluefin SUP team

E-SWIFT

ONDERDELEN



- ① Opblaasventiel
- ② Leegloopventiel
- ③ Druk Display
- ④ Aan/Uit knop
- ⑤ Druk Verhogen
- ⑥ Druk Verlagen
- ⑦ Wisselen Drukeenheid
- ⑧ Siliconen stroombescherming
- ⑨ Stroomaansluiting
- ⑩ Handvat

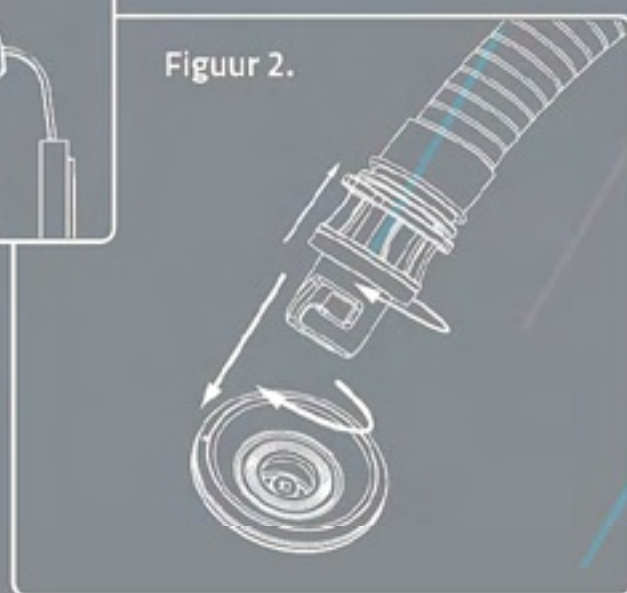
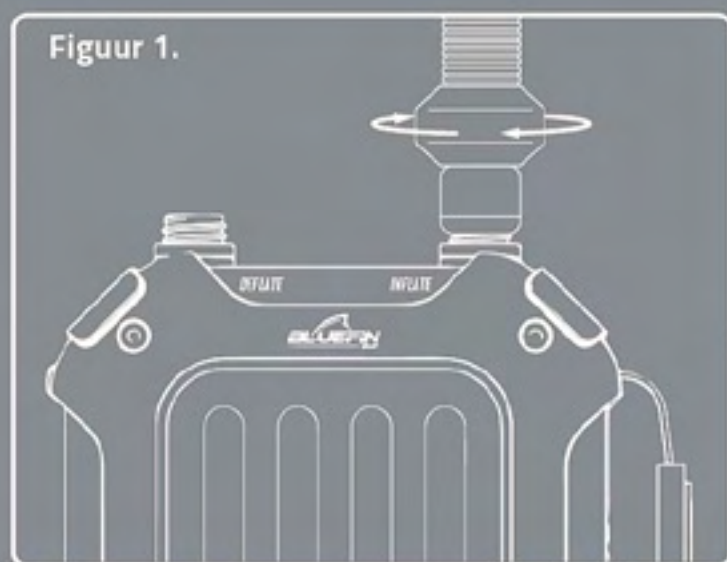


- ① Pompslang bevestiging
- ② Pompslang
- ③ Aansluitnippels
- ④ Stekker
- ⑤ 12V Voedingsadapter
- ⑥ Batterijklemmen

OPBLAZEN

De Slang Aansluiten

Sluit de pompslang aan op het opblaasventiel en draai deze vast met de klok mee, zoals in **Figuur 1**. Installeer de aansluitnippel aan het andere uiteinde van de slang en draai deze vast met de klok mee. Steek de nippel in het product dat je wilt opblazen en draai met de klok mee om deze te bevestigen zoals in **Figuur 2**. Sommige opblaasbare items hebben een andere aansluitnippel nodig, controleer de richtlijnen van de fabrikant om de geschikte aansluitnippel te kiezen.

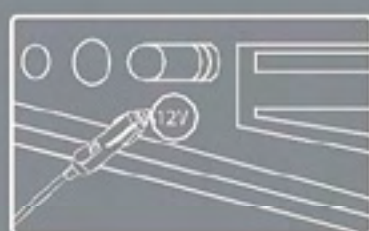
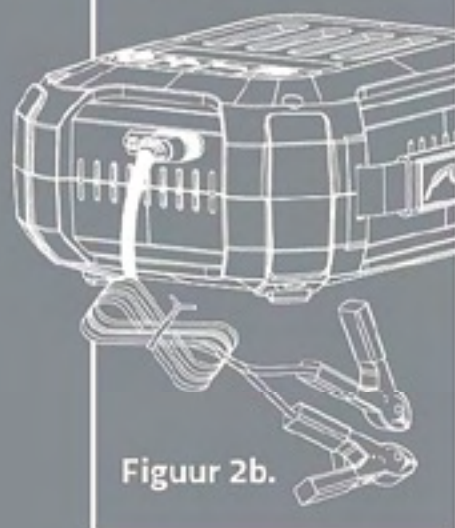
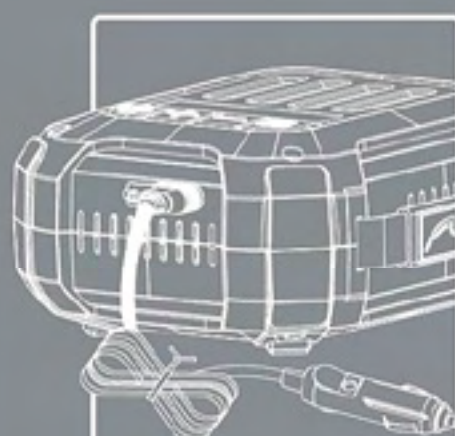
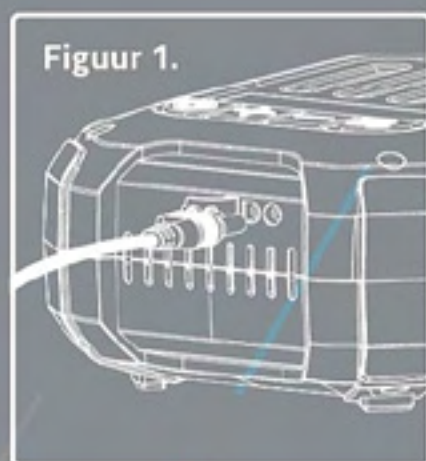


OPBLAZEN

De Stroom aansluiten

Til de siliconen stroombescherming op en steek de stekker in de stroomingang van de pomp zoals in **Figuur 1**.

Steek de 12V-stroomadapter in een 12V DC-aansluiting zoals in **Figuur 2a**. Je kunt ook batterijklemmen aansluiten op de positieve en negatieve polen van een batterij (de rode kleur op positief en de zwarte kleur op negatief) zoals in **Figuur 2b**.



OPBLAZEN

De Pomp Gebruiken

Druk op de drukeenheid-wisselknop om de gewenste eenheid te selecteren.
Druk op drukverhoging + of drukverlaging - om de gewenste druk te bereiken.
De druk kan variëren van 0 tot 20PSI.



Druk daarna op de aan/uit-knop om het opblazen te starten.

Tijdens het opblazen kun je op de drukverhogings- of -verlagingsknop indrukken om de druk te wijzigen, via de wisselknop de drukeenheid veranderen en met de aan/uit knop het opblazen stoppen.

Houd de Aan/Uit-knop 3 seconden ingedrukt en de pomp start met opblazen tot je de druk bereikt die je meestal instelt.

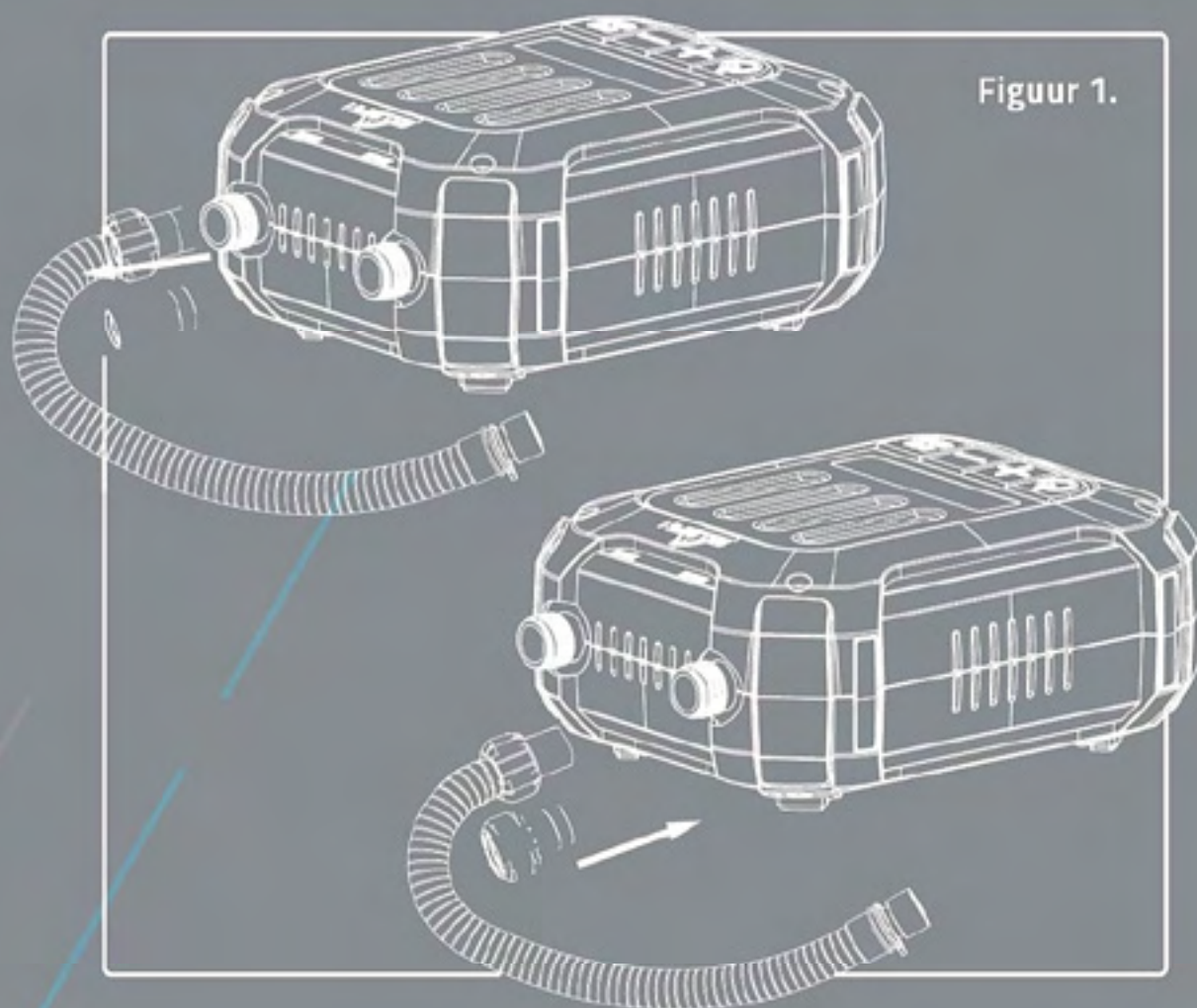
Controleer of de druk de maximale druk van het item dat je wilt opblazen, niet overschrijdt.

Wanneer de druk de ingestelde waarde bereikt, stopt de luchtpomp automatisch

LEEGLOPEN

Switching To Deflate

Verwijder de slang van het opblaasventiel, sluit de pompslang-bevestiging aan op het leegloopventiel van de pomp, en draai met de klok mee om deze vast te draaien, zoals in **Figuur 1**. Sluit het uiteinde van de slang aan op het product dat je wilt opblazen. Druk op de aan/uit-knop op de pomp om het leeglopen te starten totdat alle lucht is verwijderd. Druk daarna op de aan/uit-knop om het leeglopen te stoppen.

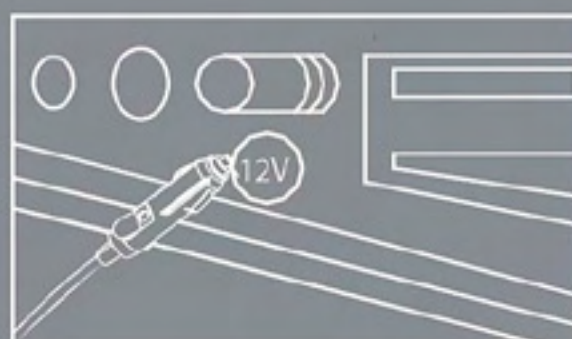


PROBLEMEN & OPLOSSINGEN

Foutmelding	Vaststelling	Oplossing
De pomp start niet.	<ol style="list-style-type: none">1. Het toestel is niet aangesloten op de stroom.2. De motor is oververhit of overbelast, waardoor hij afslaat.	<ol style="list-style-type: none">1. Zorg ervoor dat het netsnoer is aangesloten op een 12V DC-stopcontact.2. Laat de motor afkoelen voordat je hem opnieuw start.3. Als het probleem niet kan worden opgelost, neem dan contact op met de Bluefin klantendienst.
Het opblazen gebeurt heel langzaam of werkt niet correct.	<ol style="list-style-type: none">1. Controleer of de slang verstopt of gescheurd is.2. Er is een probleem met de verbinding tussen de slang en de luchtpomp of airbag.	<ol style="list-style-type: none">1. Zorg ervoor dat de slang niet verstopt is en controleer of er een scheur in de slang zit.2. Sluit de slang opnieuw aan.3. Als het probleem niet kan worden opgelost, neem dan contact op met de Bluefin klantendienst.
E2 melding op het scherm.	<ol style="list-style-type: none">1. Automatische uitschakeling wanneer de temperatuur 100 graden heeft bereikt.	<ol style="list-style-type: none">1. Laat de motor afkoelen voordat je het toestel opnieuw start.2. Als het probleem niet kan worden opgelost, neem dan contact op met de Bluefin klantendienst.
E3 melding op het scherm.	<ol style="list-style-type: none">1. De pomp wordt uitgeschakeld zonder dat de druk verhoogd werd.	<ol style="list-style-type: none">1. Controleer op lekken.2. Als het probleem niet kan worden opgelost, neem dan contact op met de Bluefin klantendienst.

VEILIGHEID

De voedingsbron moet een 12V DC-voedingsbron zijn zoals in **Figuur 1**.



Figuur 1.

Blokkeer het opblaasventiel en leegloopventiel niet en zorg ervoor dat ze soepel blijven.

Afval: Gooi dit product niet weg als ongesorteerd afval. Het moet apart worden ingezameld voor speciale verwijdering. Gebruik dit product niet als de slang beschadigd is. Vervang in dit geval de slang onmiddellijk. Trek niet aan de slang tijdens het opblazen, dit kan verwondingen met zich meebrengen"

Gebruik de luchtpomp niet langer dan 20 minuten om te vermijden dat de motor oververhit raakt en interne schade veroorzaakt. Laat de luchtpomp eerst 30 minuten afkoelen als je ze 30 minuten ononderbroken hebt gebruikt.

Gebruik de luchtpomp niet als een onderdeel ervan beschadigd is. Neem in dit geval contact op met de Bluefin klantendienst. Richt het opblaasventiel niet naar je gezicht of lichaam, om verwondingen te voorkomen. Laat de pomp niet onbeheerd achter tijdens het opblazen.

VOORZORG- MAATREGELEN

- **Waarschuwing:** houd kinderen uit de buurt van de pomp en de stroomkabels om risico op letsel te vermijden. Houd altijd toezicht op kinderen wanneer je de pomp gebruikt
- **Waarschuwing:** Houd de pomp uit de buurt van water en dompel ze niet onder
- **Waarschuwing:** Trek de stekker uit het stopcontact voordat je het product verplaatst, onderhoudt, repareert of afstelt.
- **Waarschuwing:** zorg ervoor dat de kabel tijdens het gebruik veilig is en niet door andere toestellen kan worden beschadigd.
- **Waarschuwing:** Als de voedingskabel beschadigd is, mag de pomp niet worden gebruikt.
- **Waarschuwing:** Gebruik de stroomkabel niet als je in het water staat of als je handen nat zijn.
- **Waarschuwing:** controleer voor het opblazen de maximale druk van het product dat je wilt opblazen om schade te voorkomen.
- **Waarschuwing:** Controleer de 12V-aansluiting voordat je de 12V-adapter gebruikt, om er zeker van te zijn dat er geen roest of resten in zitten. Een slechte elektrische geleiding kan leiden tot over-verhitting van het product of de stroombron, waardoor de pomp beschadigd kan raken.
- **Waarschuwing:** Gebruik het product op verantwoorde wijze en volg de richtlijn uit de handleiding
- **Waarschuwing:** gebruik het product niet in de buurt van ontvlambare stoffen.
- **Waarschuwing:** Gebruik het product enkel bij een omgevingstemperatuur van maximaal 40 graden.
- **Waarschuwing:** zorg ervoor dat de slang, de schakelaar, de 12V-stroomadapter en het digitale display werken voor je de pomp gebruikt.
- **Waarschuwing:** Hou de pomp ver van warmtebronnen, vochtigheid, stof en direct zonlicht.
- **Waarschuwing:** Gooi dit product niet in het vuur uit angst voor explosie of ander gevaar.
- Niet gebruiken onder natte omstandigheden.
- Plaats geen voorwerpen in de opblaas- en leegloopconnectoren.
- Om het risico op een elektrische schok te verminderen.
- Niet blootstellen aan regen.
- Binnenshuis opslaan.
- Risico op letsel - richt de luchtstroom niet op het gezicht of lichaam.
- Gebruik de pomp niet langer dan 20 minuten achter elkaar.
- De pomp moet na continu gebruik 30 minuten afkoelen.

Correcte verwijdering van dit product

Deze markering geeft aan dat dit product niet met ander huishoudelijk afval mag worden weggegooid in de hele EU. Om mogelijke schade aan het milieu of de menselijke gezondheid door ongecontroleerde afvalverwerking te voorkomen, dient u het op een verantwoorde manier te recyclen om het duurzame hergebruik van materiaalbronnen te bevorderen. Voor uw gebruikte apparaat kunt u gebruikmaken van de retour- en inzamelsystemen of contact opnemen met de winkelier waar het product is gekocht. Zij kunnen dit product veilig voor het milieu recyclen.



BLUEFIN
KAYAK

GARANTIE



bluefinsupboards.com

BLUEFIN KAYAK VERLENGDE GARANTIE




ACTIVEER DE GARANTIE

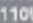


Of ga naar Bluefinfitness.com/activate

Er zit geen handleiding in je pakket, Bluefin is een milieuvriendelijk merk.

We verminderen het gebruik van papier en planten meer bomen voor het milieu!



BLUEFIN SUP AIR PUMP
MODEL: E-SWIFT 20PSI AIR PUMP
VOLTAGE: DC 12V  110W
WEBSITE: BLUEFINFITNESS.COM
VERVAARDIGD IN CHINA



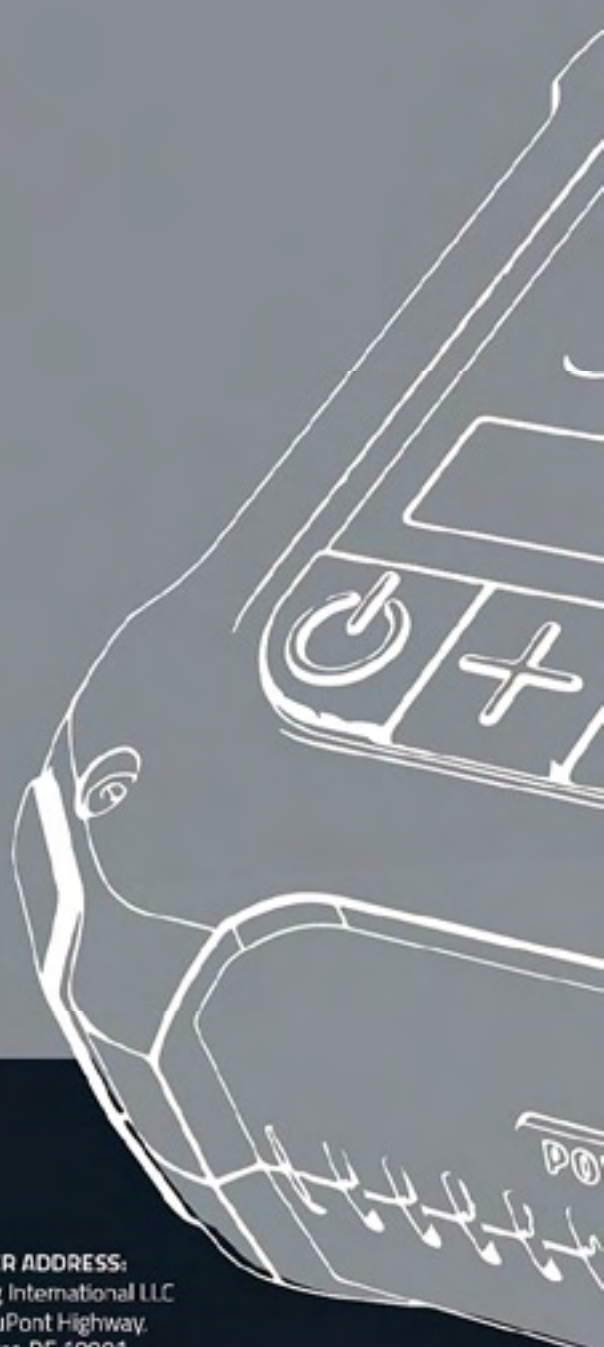
UK IMPORTER ADDRESS:
Bluefin Trading Ltd,
Keeham Farm,
Hebden Bridge,
UK, HX7 8TG

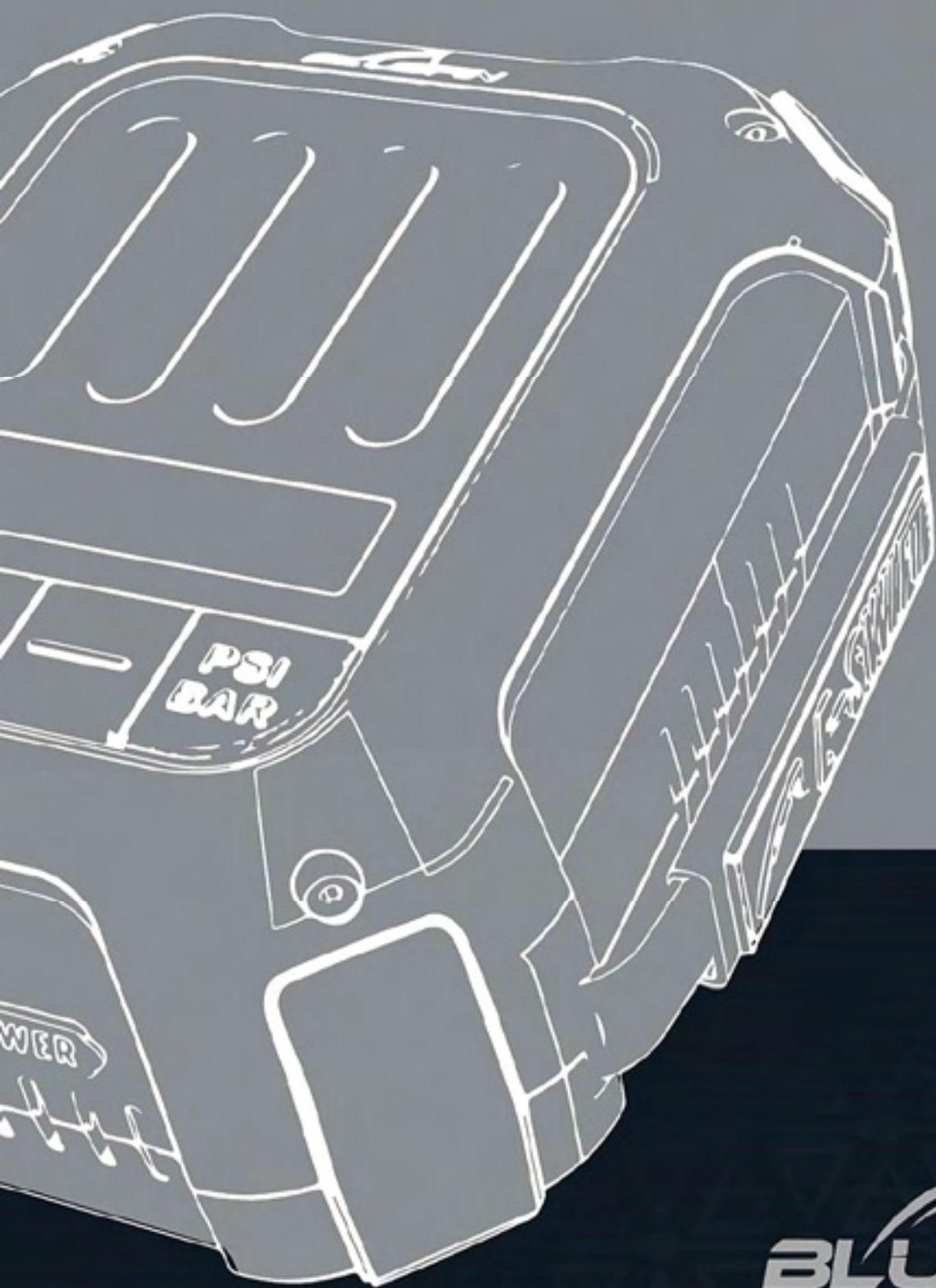
EU IMPORTER ADDRESS:
Comply Express Unipessoal Limitada,
StartUp Madeira, EV141,
Campus da Penteadá,
9020 105 Funchal, Portugal

USA IMPORTER ADDRESS:
Bluefin Trading International LLC
3500 South DuPont Highway,
Suite 300, Dover, DE 19901



BLUEFIN
SUP





BLUEFIN
SUP

**INSTRUKTIONS-
MANUAL**

E-SWIFT

20 PST LUFTPUMP

INNEHÅLL

Lista över medföljande delar _____	87
Påfyllning av luft _____	89
Tömning av luft _____	92
Felsökning _____	93
Säkerhet _____	94
Försiktighetsåtgärder _____	95



VÄLKOMMEN TILL KLUBBEN

Hej,

Välkommen till Bluefin Sup Community! Vi är glada att ha dig med ombord. Din resa med oss tar inte slut i samband med ditt köp.

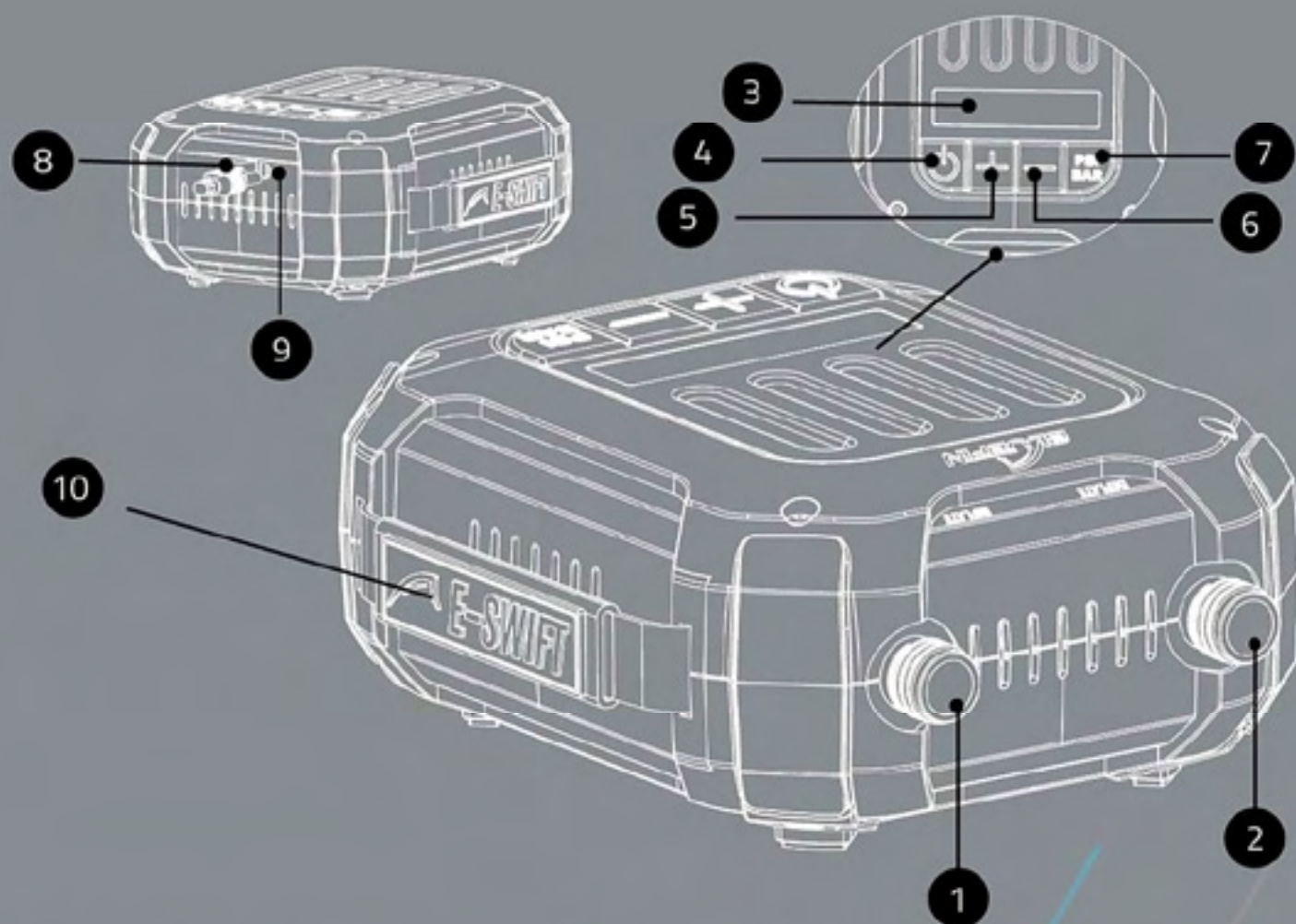
Som medlem i vår community har du många fördelar, bland annat livslång support från vårt kundserviceteam och en utökad garanti på alla våra produkter.

Vi önskar dig mycket nöje med din produkt och hoppas att du vill testa fler produkter i Bluefin SUP-sortimentet. För att få optimal glädje av din produkt rekommenderar vi att du läser igenom den här manualen och behåller den för framtida bruk.

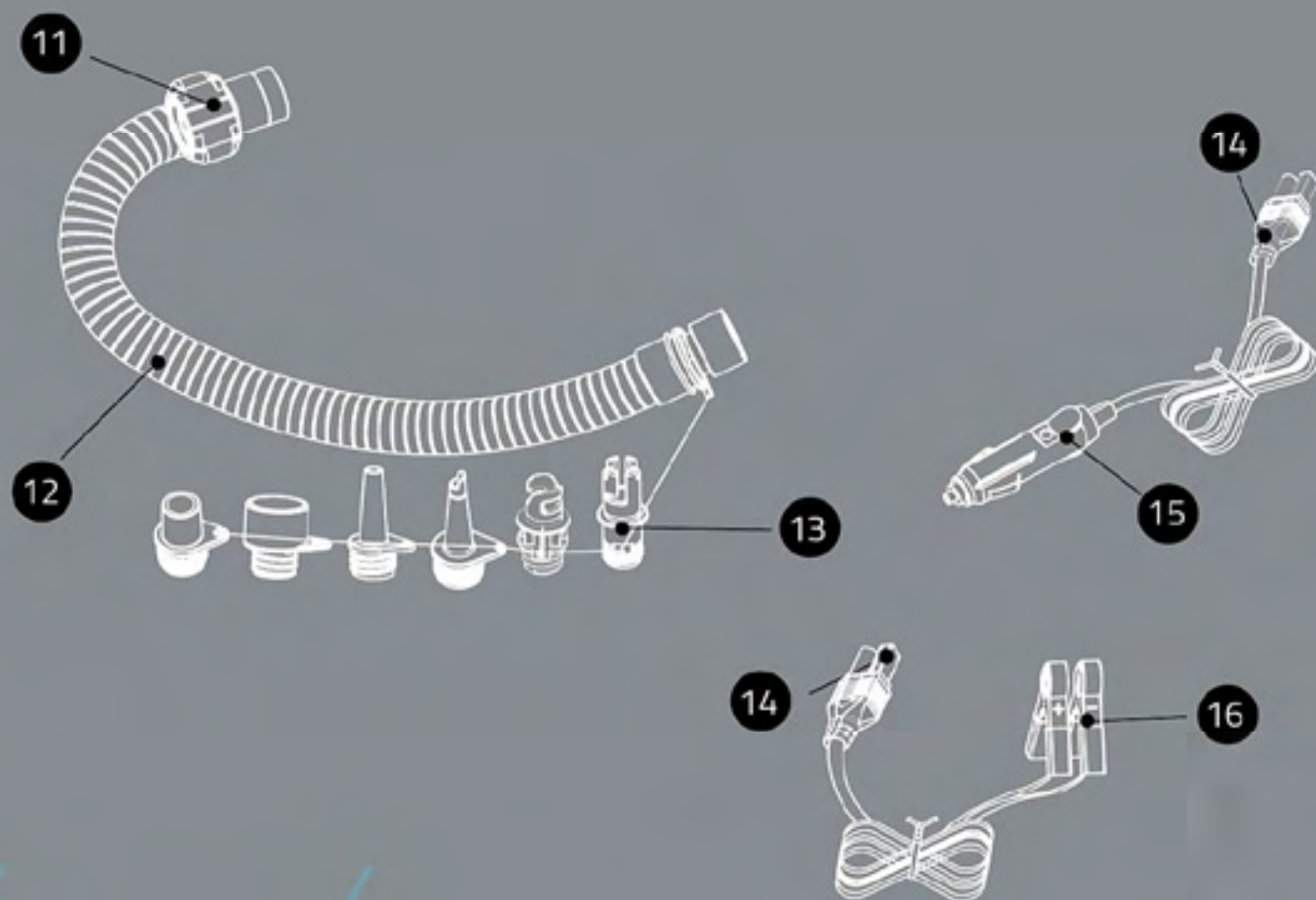
Du hittar även ytterligare hjälp och tips via www.bluefinsupboards.com.

Hälsningar från Bluefin SUP-teamet

E-SWIFT LISTA ÖVER MEDFÖLJANDE DELAR



- ① Luftutlopp för påfyllning
- ② Luftinlopp för tömning
- ③ Display för lufttryck
- ④ Av-/på-knapp
- ⑤ Knapp för att öka trycket
- ⑥ Knapp för att sänka trycket
- ⑦ Reglage för tryckenhet
- ⑧ Silikonskydd för strömingång
- ⑨ Strömingång
- ⑩ Remhandtag

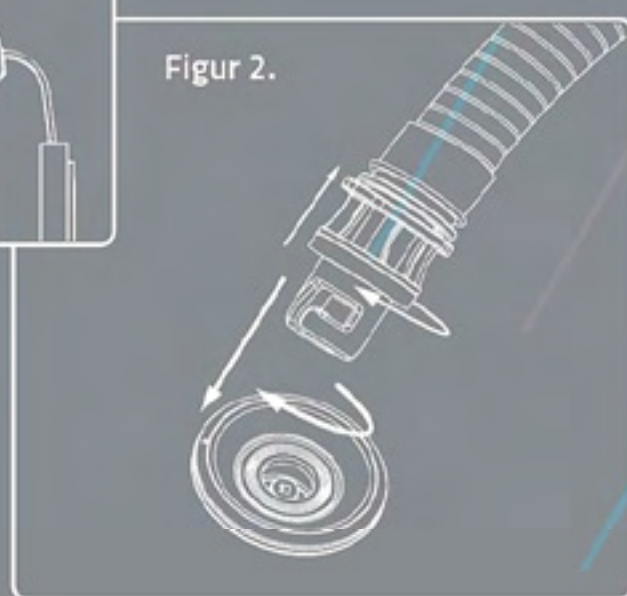
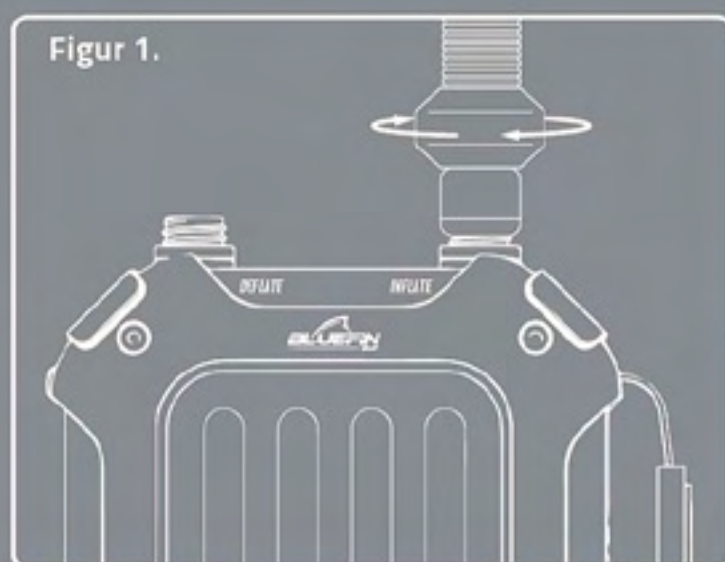


- ① Slangfäste
- ② Slang
- ③ Adaptrar för slangmunstycke
- ④ Strömkontakt
- ⑤ 12V strömadapter
- ⑥ Klämmor för batteriladdning

PÅFYLLNING AV LUFT

Anslut slangen

Anslut slangfästet till luftinloppet och vrid medurs för att spänna åt det, se **Figur 1**. Installera lämplig adapter för munstycket i slangens andra ände och vrid medurs för att spänna fast den. Anslut adaptern till den SUP-produkt som ska blåsas upp och vrid medurs för att spänna fast den, se **Figur 2**. Olika SUP-produkter kräver olika adapterar, så kontrollera tillverkarens anvisningar och välj rätt adapter.

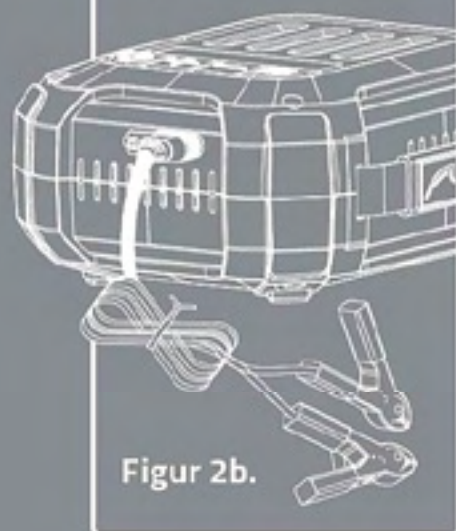
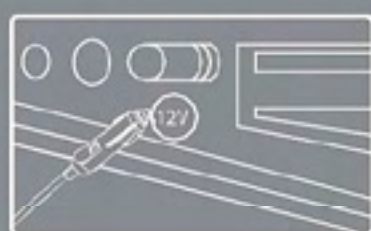
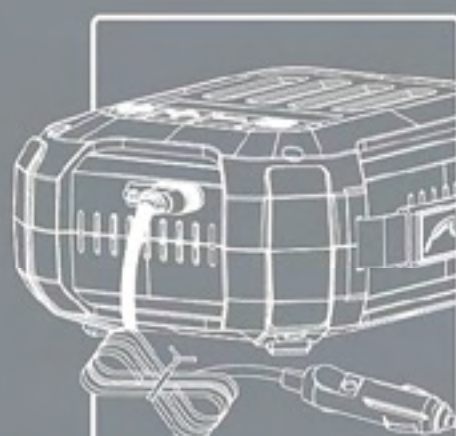
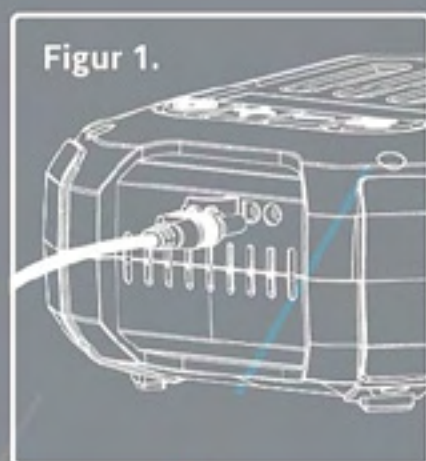


PÅFYLLNING AV LUFT

Anslutning av ström

Löft silikonskyddet från strömingången och sätt in kontakten i pumpens strömingång, se **Figur 1**.

Koppla in 12V-strömadaptern i ett 12V strömuttag, se **Figur 2a**. Alternativt anslut klämmorna för batteriladdning på plus- och minuspolerna (rött för pluspolen och svart för minuspolen), se **Figur 2b**.



PÅFYLLNING AV LUFT

Användning av pumpen

Tryck på reglaget för att välja den tryckenhet du vill ha.

Tryck på knappen + (högre tryck) eller - (lägre tryck) för att ange det lufttryck du vill ha. Lufttrycket kan ställas in mellan 0 och 20 PSI.



När du har slutfört stegen ovan, tryck på av-/på-knappen för att starta påfyllningen av luft. Under påfyllningen kan du trycka på + eller - för att öka eller minska lufttrycket, trycka på reglaget för att ändra tryckenhet, eller trycka på av-/på-knappen för att stoppa påfyllningen.

Tryck och håll ner av-/på-knappen i 3 sekunder för att starta pumpen med det lufttryck som användes senast.

Kontrollera att detta inte överskrider gränsen för den aktuella SUP-produkten för att undvika eventuella skador.

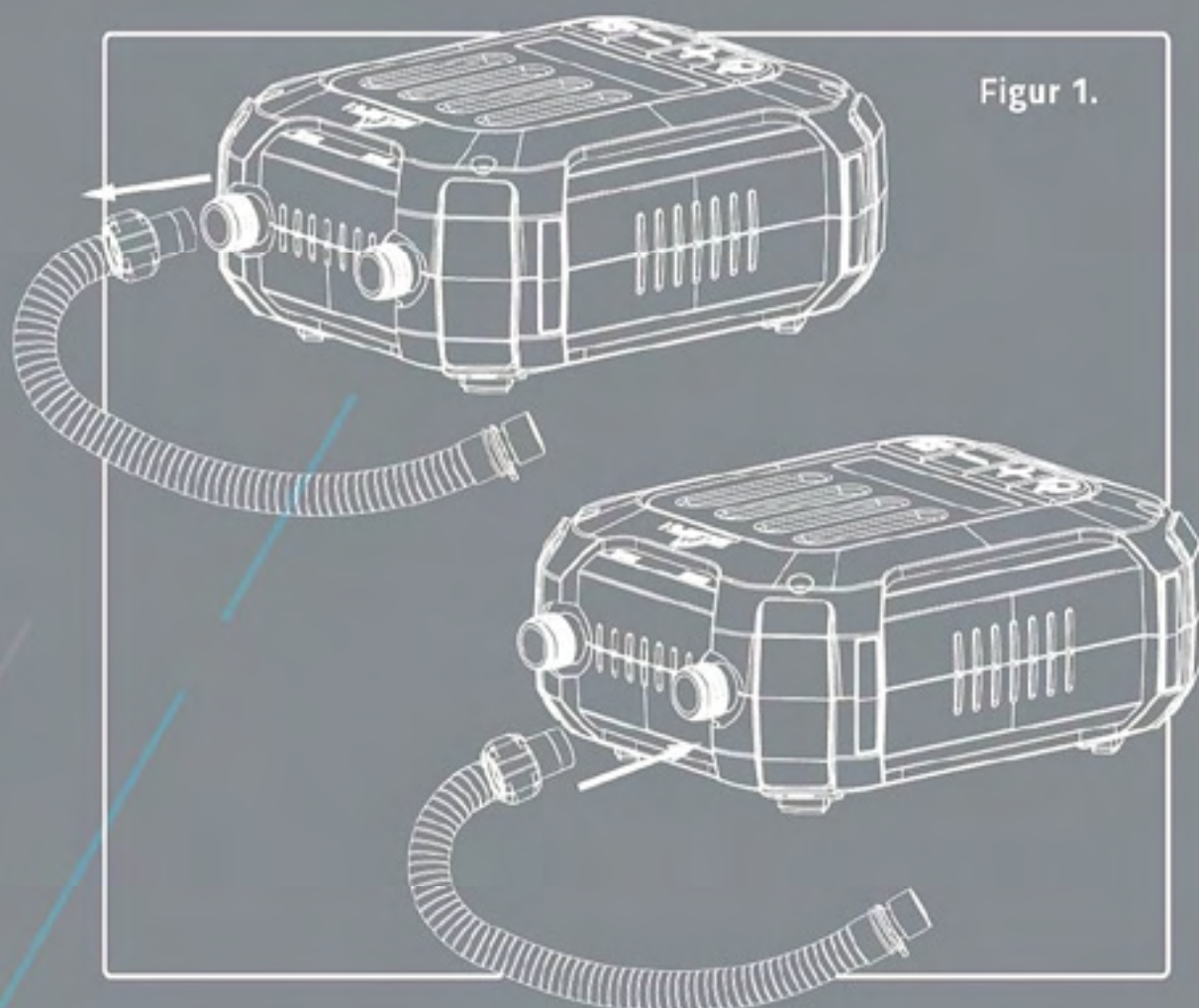
När lufttrycket når det angivna värdet kommer luftpumpen att stoppa automatiskt.

TÖMNING AV LUFT

Växla till tömning

Lossa slangen luftutlopp för påfyllning, anslut slangfästet till pumpens luftinlopp för tömning och vrid medurs för att späanna åt det, se **Figur 1**. Anslut slangens ände till en SUP-produkt.

Tryck på pumpens av-/på-knapp för att starta tömningen tills all luft har tömts ut, tryck därefter på av-/på-knappen för att stoppa tömningen.

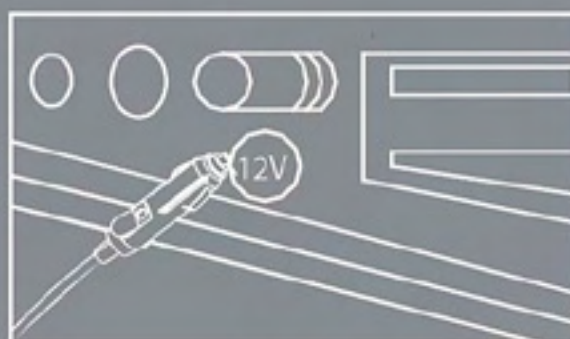


FELSÖKNING

Fel	Orsak	Lösning
Pumpen startar inte.	<ol style="list-style-type: none">1. Strömmen är inte ansluten på rätt sätt.2. Motorn är överhettad eller överbelastad.	<ol style="list-style-type: none">1. Kontrollera att strömkontakten är ansluten till ett 12V-eluttag.2. Låt motorn svalna innan den startas på nytt.3. Om problemet inte går att lösa, kontakta Bluefins kundserviceteam.
Långsam eller onormal påfyllning av luft.	<ol style="list-style-type: none">1. Kontrollera om slangen är blockerad eller sprucken.2. Kopplingen mellan slangen och luftpumpen eller SUP-produkten har inte installerats på rätt sätt.	<ol style="list-style-type: none">1. Kontrollera att slangen inte har blockerats eller är sprucken.2. Anslut slangen på nytt.3. Om problemet inte går att lösa, kontakta Bluefins kundserviceteam.
Displayen visar E2.	<ol style="list-style-type: none">1. Automatisk avstängning när temperaturen har nått 100.	<ol style="list-style-type: none">1. Låt motorn svalna innan den startas på nytt.2. Om problemet inte går att lösa, kontakta Bluefins kundserviceteam.
Displayen visar E3.	<ol style="list-style-type: none">1. Pumpen stängs av utan att trycket ökar.	<ol style="list-style-type: none">1. Kontrollera att ingen luft läcker ut.2. Om problemet inte går att lösa, kontakta Bluefins kundserviceteam.

SÄKERHET

Strömkällan måste vara 12V, se **Figur 1**.



Figur 1.

Blockera inte luftinloppet eller luftutloppet, och säkerställ att inloppet och utloppet hela tiden flödar fritt.

Kassering: Denna produkt får inte slängas i hushållssoporna. Den måste lämnas in för återvinning.

Använd inte denna produkt om slangen är skadad. Byt genast ut slangen. Dra inte ut slangen under påfyllning av luft, eftersom det kan orsaka personskada.

Använd inte luftpumpen i mer än 20 minuter, eftersom det kan få motorn att överhettas och leda till inre produktskador. Låt luftpumpen svalna i 30 minuter efter att den har använts 30 minuter i följd.

Använd inte luftpumpen om någon del är skadad – kontakta Bluefins kundservice. För att undvika risker, rikta inte luftinloppet mot ansiktet eller kroppen. Lämna inte pumpen utan uppsikt under påfyllning av luft.

FÖRSIKTIGHETSÅTGÄRDER

- **Varning:** För att minska risken för skador ska barn hållas borta från pumpen och från eventuella strömkablar. Håll alltid barn under uppsikt medan pumpen används.
- **Varning:** Pumpen ska hållas borta från vatten och får inte nedsänkas i vatten.
- **Varning:** Innan du flyttar, underhåller, reparerar eller justerar produkten måste kon-takten dras ut från uttaget.
- **Varning:** Säkerställ att strömkabeln skyddas under användning och inte kan skadas av annan utrustning.
- **Varning:** Om strömkabeln skadas får pumpen inte användas.
- **Varning:** Om du är i kontakt med vatten eller om dina händer är blöta får strömkabeln inte användas.
- **Varning:** Innan du blåser upp en SUP-produkt, kontrollera det maximala tillåtna lufttrycket för produkten för att undvika eventuella skador.
- **Varning:** Innan du använder 12V-adaptorn, kontrollera 12V-uttaget för att säkerställa att det inte finns någon rost eller några avlagringar inuti. Bristfällig ledningsförmåga kan orsaka överhettning av produkten eller strömkällan, vilket kommer att skada pumpen.
- **Varning:** Använd produkten på ett ansvarsfullt sätt och följ anvisningarna i instruktionsmanualen.
- **Varning:** Använd inte produkten i närheten av lättantändliga material.
- **Varning:** Använd produkten i en omgivande temperatur som inte överstiger 40 grader.
- **Varning:** Kontrollera att slangen, reglaget, 12V-strömadaptorn och den digitala displayen fungerar före användning.
- **Varning:** Håll borta från värmekällor, fukt, damm och direkt solljus.
- **Varning:** Håll produkten borta från eld eftersom den kan explodera eller medföra annan fara.
- Använd inte under våta förhållanden.
- Sätt inte in några föremål i inflations- och deflationsanslutningarna.
- För att minska risken för elektriska stötar.
- Utsätt inte för regn.
- Förvara inomhus.
- Risk för skada - rikta inte luftströmmen mot ansiktet eller kroppen.
- Kör inte pumpen kontinuerligt i över 20 minuter.
- Pumpen måste stängas av och svalna i 30 minuter efter kontinuerlig användning.

Korrekt hantering av den här produkten

Denna markering indikerar att denna produkt inte får slängas tillsammans med annat hushållsavfall inom hela EU. För att förhindra eventuell skada på miljön eller människors hälsa från okontrollerad avfallshantering bör den återvinnas på ett ansvarsfullt sätt för att främja en hållbar återanvändning av materialresurser. För att återlämna din använda enhet, använd de återlämnings- och insamlingssystem som finns tillgängliga eller kontakta återförsäljaren där produkten köptes. De kan ta hand om denna produkt för miljövänlig återvinning.



BLUEFIN
KAYAK

FÖRSÄKRING VID DRIFTSTOPP



bluefinsupboards.com

BLUEFIN KAYAK FÖRLÄNGNING AV GARANTI /
BLUEFIN KAYAK FÖRLÄNGNING AV GARANTI


AKTIVERA GARANTI



Eller besök Bluefinfitness.com/activate

Det finns ingen manual i din förpackning, Bluefin är ett miljöpositivt varumärke.

Vi minskar användningen av papper och planterar fler träd!



BLUEFIN SUP AIR PUMP
MODELL: E-SWIFT 20PSI AIR PUMP
SPÄNNING: DC 12V ~ 110W
WEBBPLATS: BLUEFINFITNESS.COM
TILLVERKAD I KINA



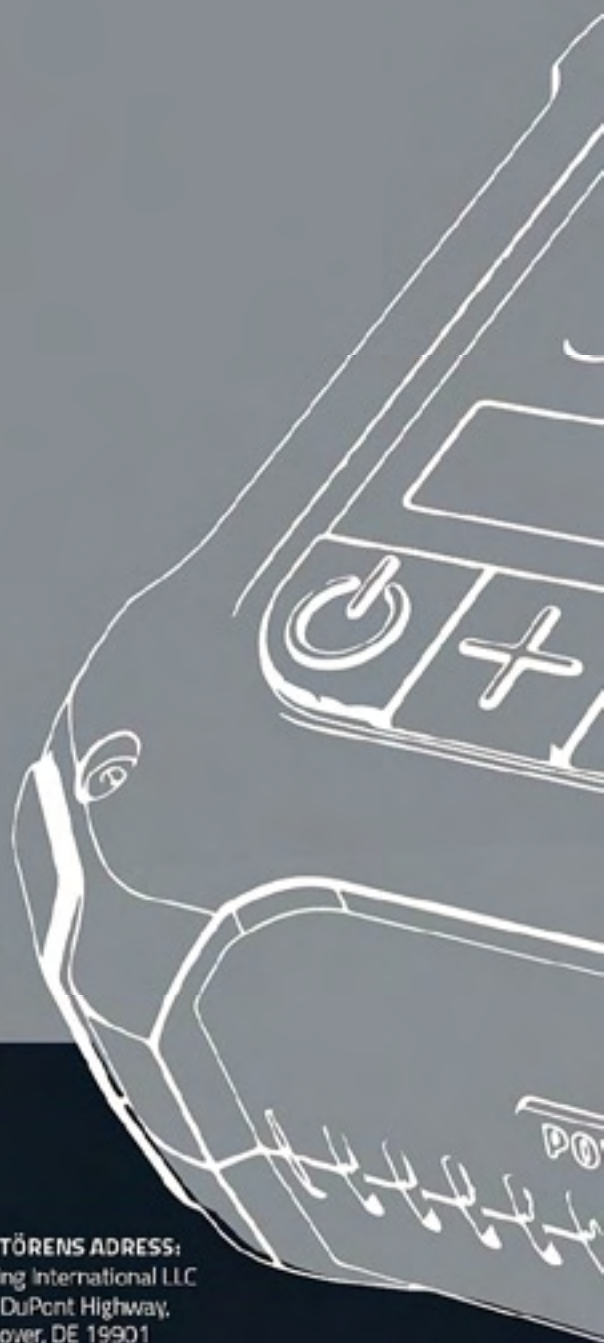
UK IMPORTÖRENS ADRESS:
Bluefin Trading Ltd,
Keeham Farm,
Hebden Bridge,
UK, HX7 8TG

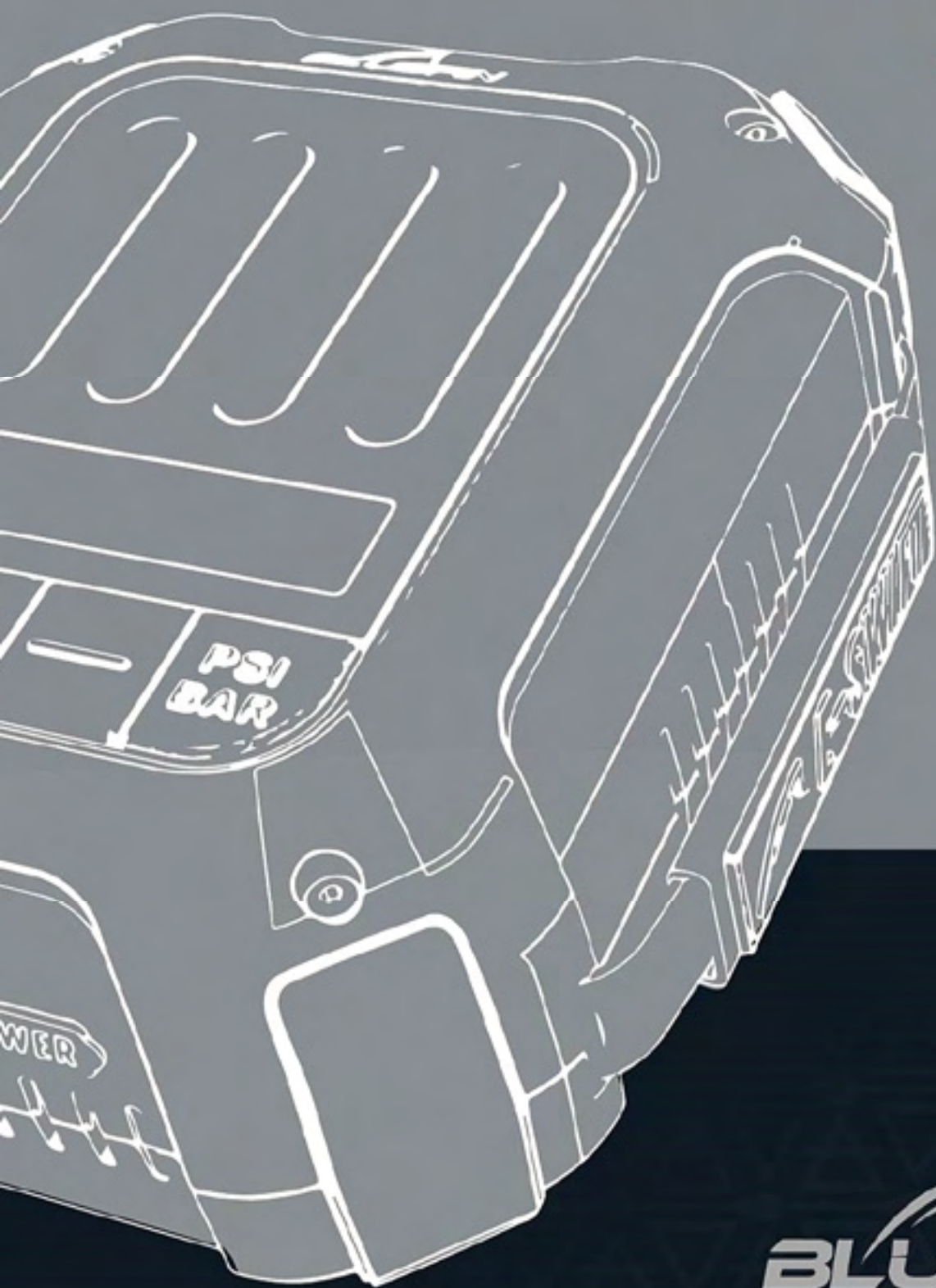
EU IMPORTÖRENS ADRESS:
Comply Express Unipessoal Limitada,
StartUp Madeira, EV14 1,
Campus da Penteada,
9020 105 Funchal, Portugal

USA IMPORTÖRENS ADRESS:
Bluefin Trading International LLC
3500 South DuPont Highway,
Suite 300, Dover, DE 19901



BLUEFIN
SUP





BLUEFIN
SUP

**INSTRUKCJA
OBŚŁUGI**

E-SWIFT

POMPA POWIETRZA 20 PSI

SPIS TREŚCI

Lista części _____	101
Proces pompowania powietrza _____	103
Proces opróżniania powietrza _____	106
Rozwiązywanie problemów _____	107
Bezpieczeństwo _____	108
Środki ostrożności _____	109
Ubezpieczenie Assistance drogowej _____	110



WITAMY W KLUBIE

Cześć,

Witamy w społeczności Bluefin! Cieszymy się, że dołączyłeś do nas. Twoja przygoda z nami nie kończy się w momencie zakupu.

Jako członek naszej społeczności masz wiele korzyści, w tym dożywotnie wsparcie naszego zespołu obsługi klienta oraz rozszerzoną gwarancję na wszystkie nasze produkty. Pamiętaj, aby aktywować swoją gwarancję, skanując kod QR (patrz "Pokrycie awarii") lub odwiedzając naszą stronę internetową.

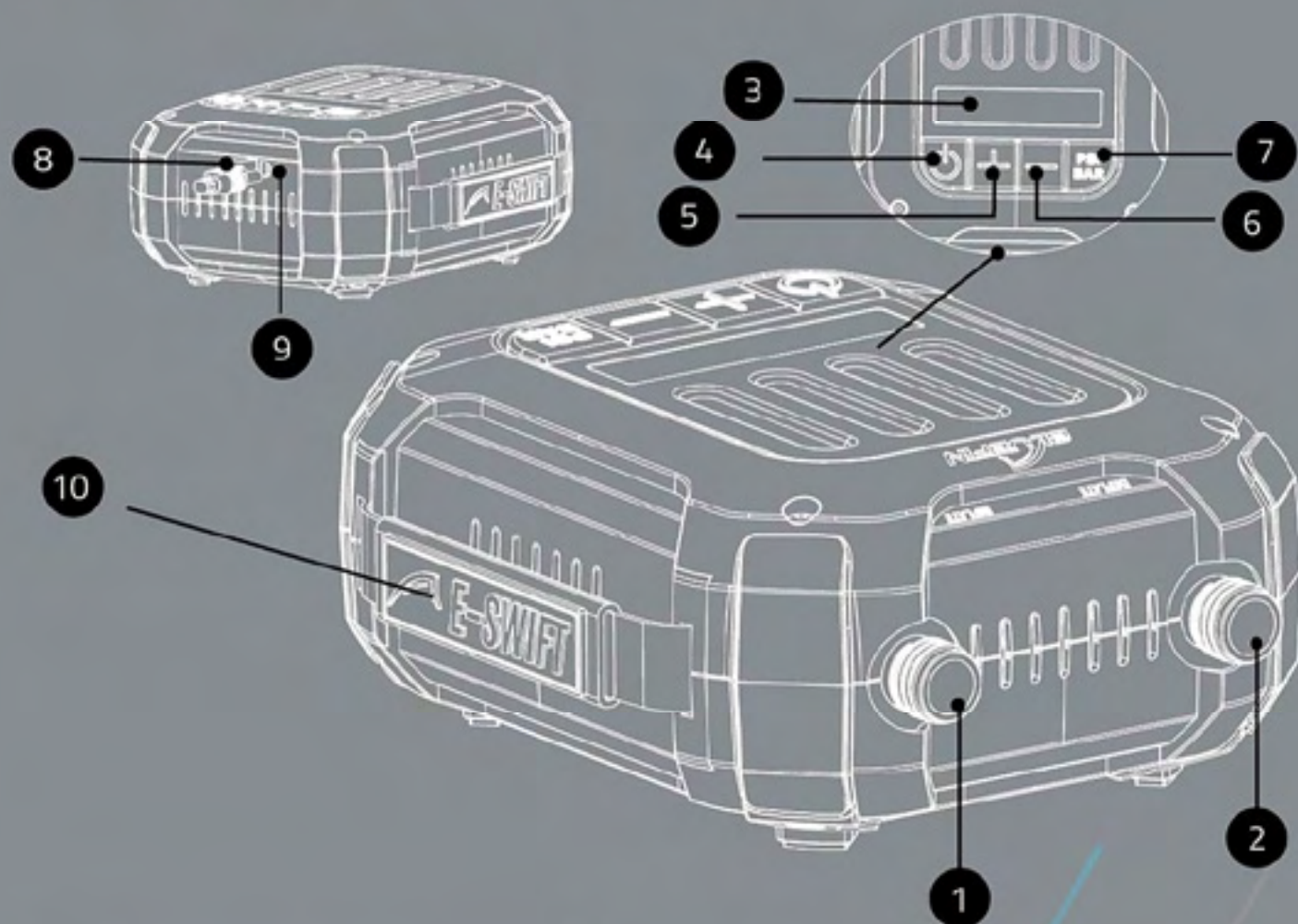
Mamy nadzieję, że będziesz cieszyć się naszym produktem i zdecydujesz się zapoznać z pełną gamą Bluefin SUP. Aby w pełni wykorzystać swój produkt, zalecamy zapoznanie się z zawartością tego podręcznika.

Dodatkową pomoc i zasoby znajdziesz również na stronie www.bluefinsupboards.com.

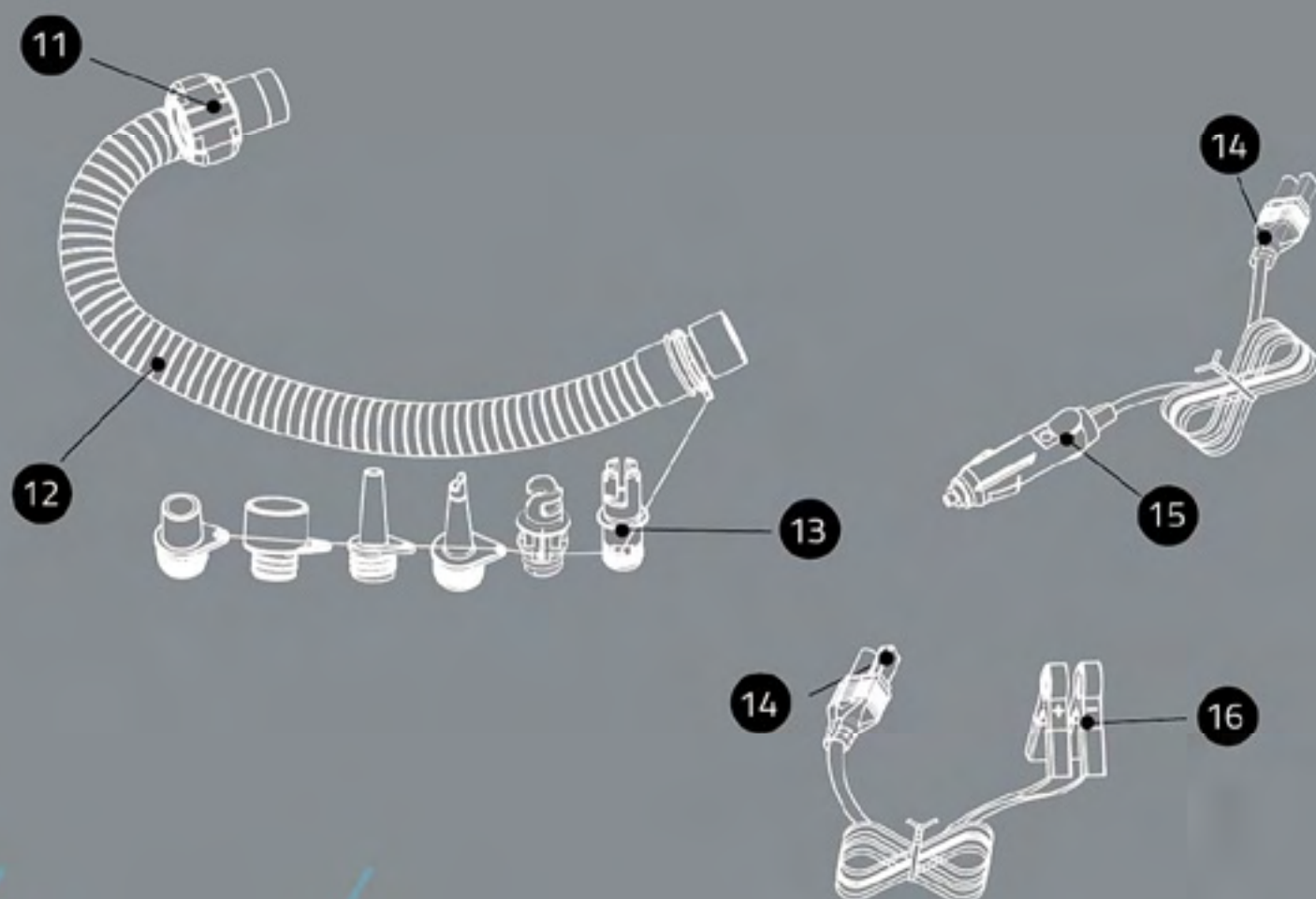
Zespół Bluefin

E-SWIFT

PARTS LIST



- ① Wylot pompowania powietrza
- ② Wlot opróżniania powietrza
- ③ Wyświetlacz wartości ciśnienia
- ④ Przycisk Włącz/Wyłącz
- ⑤ Przycisk zwiększania ciśnienia
- ⑥ Przycisk zmniejszania ciśnienia
- ⑦ Przycisk przełączania jednostki ciśnienia
- ⑧ Silikonowa osłona zasilania
- ⑨ Wejście zasilania
- ⑩ Uchwyt ze sznurka

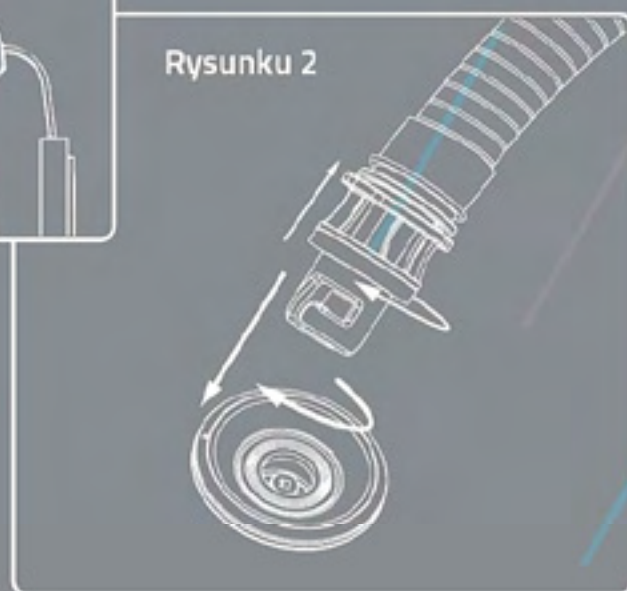
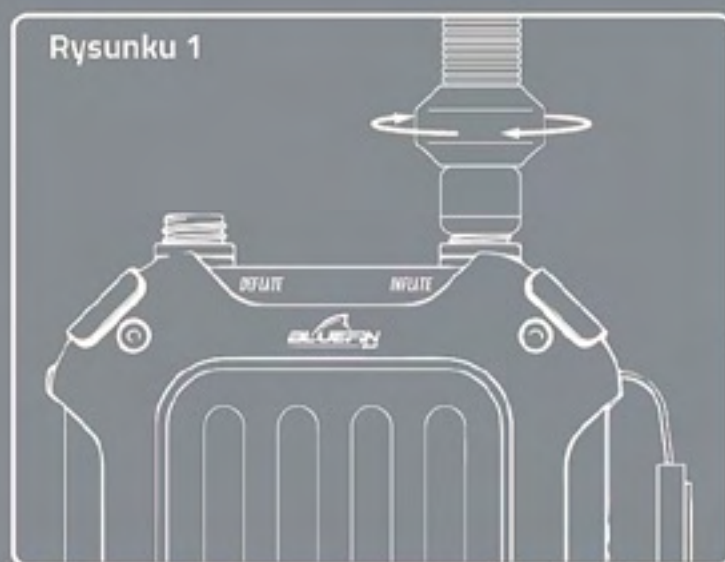


- ①① Mocowanie węży pompy
- ①② Wąż pompy
- ①③ Adaptery dyszy węży
- ①④ Złącze zasilania
- ①⑤ Zasilacz 12V
- ①⑥ Zaciski zasilania bateryjnego

PROCES NADMUCHIWANIA

Podłączanie węża

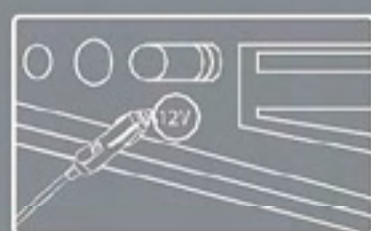
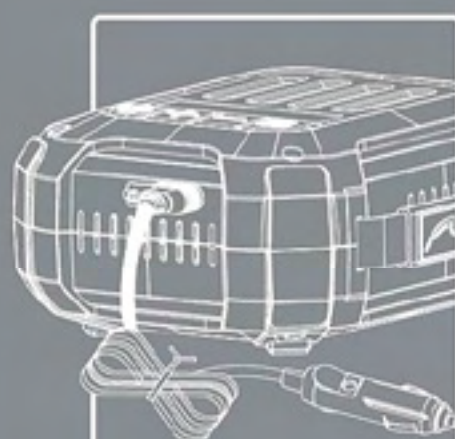
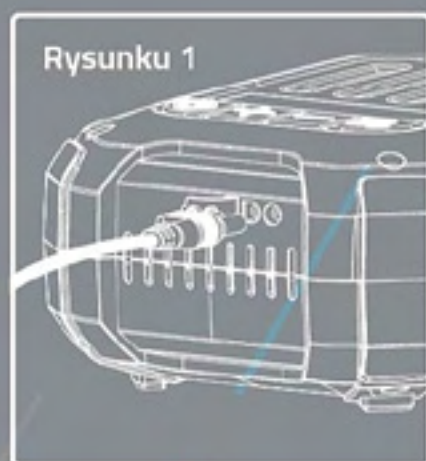
Podłącz mocowanie węża pompy do wylotu pompowania powietrza i skręć w prawo, aby dokręcić, jak na **Rysunku 1**. Zainstaluj wymagany adapter dyszy na drugim końcu węża i skręć w prawo, aby dokręcić. Włóż adapter dyszy do przedmiotu do nadmuchania i skręć w prawo, aby go zamocować, jak na **Rysunku 2**. Niektóre przedmioty do nadmuchania wymagają innego adaptera dyszy, dlatego przed wyborem odpowiedniego sprawdź wskazówki producenta.



PROCES NADMUCHIWANIA

Podłączanie zasilania

Podnieś silikonową osłonę zasilania i włóż złącze zasilania do wejścia zasilania pompy, jak na **Rysunku 1**. Włóż zasilacz 12V do gniazda 12V DC, jak na **Rysunku 2a**. Alternatywnie, podłącz zaciski zasilania bateryjnego do baterii na biegunach dodatnim i ujemnym (kolor czerwony do bieguna dodatniego, a kolor czarny do bieguna ujemnego), jak na **Rysunku 2b**.



PROCES NADMUCHIWANIA

Obsługa pompy

Naciśnij przycisk przełączania jednostki ciśnienia **PSI BAR**, aby wybrać potrzebną jednostkę. Naciśnij przycisk zwiększania ciśnienia **+** lub przycisk zmniejszania ciśnienia **-**, aby ustawić wymaganą wartość ciśnienia. Wartość ciśnienia może wynosić od 0 do 20 PSI.



Po wykonaniu powyższych kroków, naciśnij przycisk Włącz/Wyłącz **⏻**, aby rozpocząć pompowanie powietrza. W trakcie procesu pompowania możesz naciskać przycisk zwiększania lub zmniejszania ciśnienia, aby zmienić wartość ciśnienia. Naciśnij przycisk przełączania jednostki ciśnienia, aby zmienić jednostkę, a naciśnij przycisk Włącz/Wyłącz, aby zatrzymać pompę.

Aby uruchomić pompę używając ostatnio używanej wartości ciśnienia, naciśnij i przytrzymaj przycisk Włącz/Wyłącz przez 3 sekundy.

*Upewnij się, że wartość ciśnienia nie przekracza limitu dla danego nadmuchiwanie, aby uniknąć uszkodzeń.

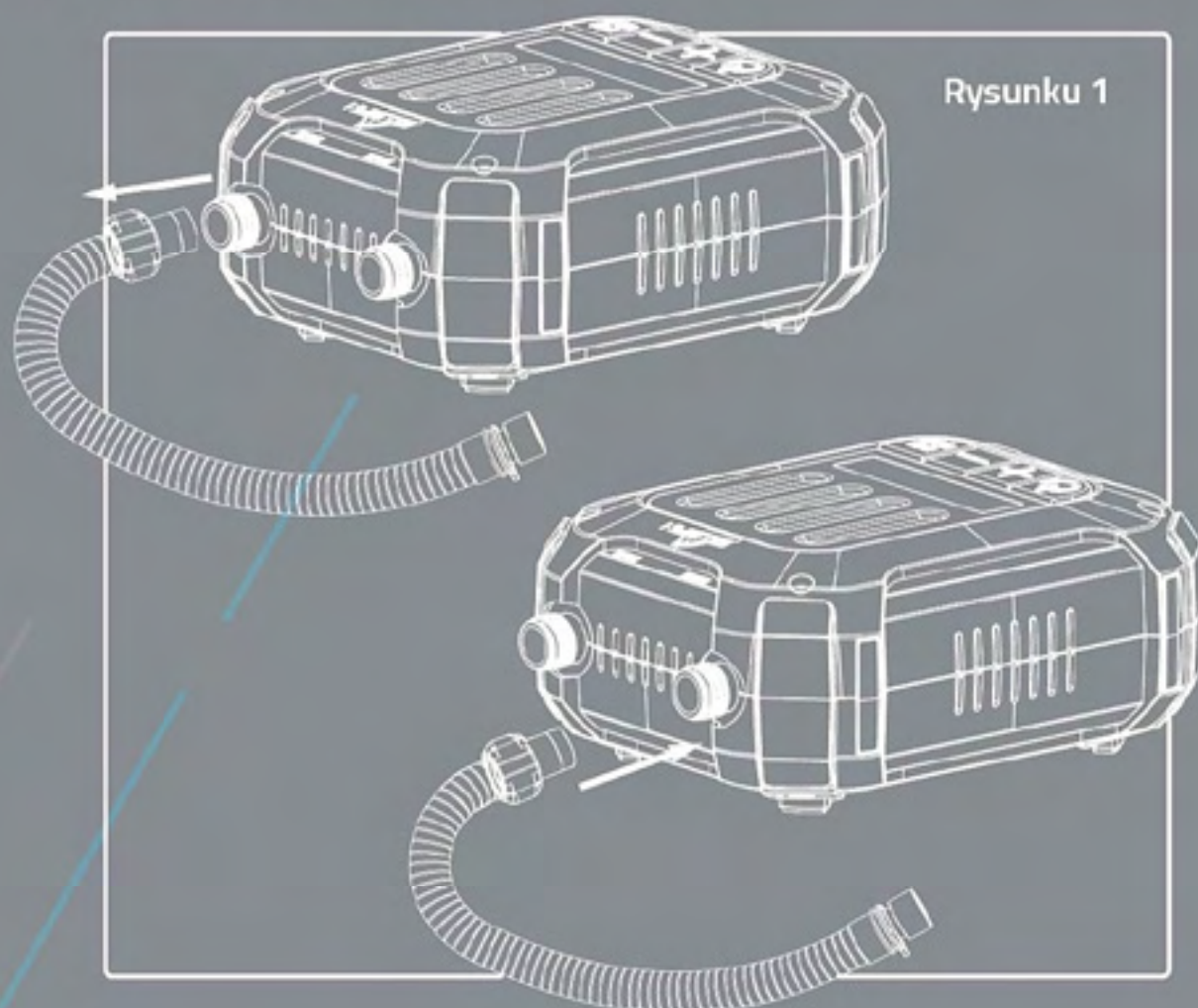
*Gdy ciśnienie osiągnie ustawioną wartość, pompa powietrza automatycznie przestanie działać.

PROCES OPRÓŻNIANIA

Przełączanie na tryb opróżniania

Usuń wąż z wylotu pompowania powietrza. Podłącz mocowanie węża pompy do wlotu opróżniania na pompie, i dokręć je w prawo, aby je dokręcić, jak pokazano na **Rysunku 1**. Podłącz końcówkę węża z dyszą do nadmuchiwanej rzeczy.

Naciśnij przycisk Włącz/Wyłącz na pompie, aby rozpocząć proces opróżniania, aż całe powietrze zostanie usunięte. Następnie ponownie naciśnij przycisk Włącz/Wyłącz, aby zatrzymać proces opróżniania.



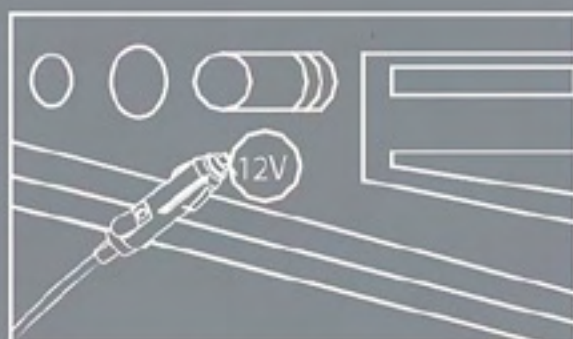
Rysunku 1

ROZWIĄZYWANIE PROBLEMÓW

Wada	Inspekcja	Rozwiązanie
Pompa nie uruchamia się.	<ol style="list-style-type: none">1. Zasilanie nie jest prawidłowo podłączone.2. Silnik jest przegrzany lub przeciążony, co powoduje zatrzymanie silnika.	<ol style="list-style-type: none">1. Upewnij się, że kabel zasilający jest podłączony do gniazda elektrycznego 12V DC.2. Pozwól, aby silnik ostygł przed ponownym uruchomieniem.3. Jeśli problem nie może zostać rozwiązany, skontaktuj się z zespołem obsługi klienta Bluefin.
Wolne lub nietypowe pompowanie.	<ol style="list-style-type: none">1. Sprawdź, czy wąż nie jest zablokowany lub pęknięty.2. Połączenie między wężem a pompą powietrza lub workiem powietrznym nie jest prawidłowo zamocowane.	<ol style="list-style-type: none">1. Upewnij się, że wąż nie jest zablokowany i sprawdź, czy wąż jest pęknięty.2. Ponownie zainstaluj wąż.3. Jeśli problem nie może zostać rozwiązany, skontaktuj się z zespołem obsługi klienta Bluefin.
E2 na wyświetlaczu.	<ol style="list-style-type: none">1. Wymuszone wyłączenie przy osiągnięciu temperatury 100 stopni.	<ol style="list-style-type: none">1. Pozwól, aby silnik ostygł przed ponownym uruchomieniem.2. Jeśli problem nie może zostać rozwiązany, skontaktuj się z zespołem obsługi klienta Bluefin.
E3 na wyświetlaczu.	<ol style="list-style-type: none">1. Ochrona przed wyłączeniem bez zwiększania ciśnienia powietrza.	<ol style="list-style-type: none">1. Sprawdź, czy nie ma wycieków powietrza.2. Jeśli problem nie może zostać rozwiązany, skontaktuj się z zespołem obsługi klienta Bluefin.

BEZPIECZEŃSTWO

Zastosowany źródło zasilania musi być zasilaniem 12V DC, zgodnie z **Rysunku 1**



Rysunku 1

Nie blokuj wylotu pompowania i wejścia do spuszczenia powietrza. Upewnij się, że wylot pompowania i wejście do spuszczenia powietrza są zawsze gładkie.

Usuwanie: Nie wyrzucaj tego produktu jako niesegregowanej odpadu. Musi być zbierany osobno w celu specjalnego usuwania.

Nie używaj tego produktu, gdy wąż jest uszkodzony. Należy natychmiast wymienić wąż. Nie wyciągaj węża podczas pompowania, może to spowodować obrażenia ciała.

Nie używaj pompy powietrza przez dłużej niż 20 minut, może to spowodować przegrzanie silnika i uszkodzenie wewnętrzne. Pozwól pompie powietrza ostygnąć przez 30 minut po ciągłym użytkowaniu przez 30 minut.

Nie używaj pompy powietrza, jeśli któraś część jest uszkodzona, skontaktuj się z obsługą klienta Bluefin. Aby zapobiec ryzyku, nie kieruj wlotu pompowania w stronę twarzy ani ciała. Proszę nie pozostawiać bez nadzoru podczas pompowania.

O S T R O Ż N O Ś Ć

- **Ostrzeżenie:** Aby zmniejszyć ryzyko obrażeń, trzymaj dzieci z dala od pompy i wszelkich przewodów zasilających. Zawsze nadzoruj dzieci podczas korzystania z pompy.
- **Ostrzeżenie:** Pompa powinna być trzymana z dala od wody i nie powinna być zanurzana.
- **Ostrzeżenie:** Przed przenoszeniem, konserwacją, naprawą lub regulacją tego produktu, wyjmij wtyczkę DC z gniazdka.
- **Ostrzeżenie:** Upewnij się, że przewód zasilający jest bezpieczny podczas użytkowania i nie może być uszkodzony przez inne urządzenia.
- **Ostrzeżenie:** Jeśli przewód zasilający jest uszkodzony, pompa nie może być używana.
- **Ostrzeżenie:** Jeśli znajdujesz się w miejscu z wodą lub masz mokre ręce, proszę nie używać przewodu zasilającego.
- **Ostrzeżenie:** Przed rozpoczęciem nadmuchiwania sprawdź maksymalne dopuszczalne ciśnienie produktu do nadmuchiwania, aby uniknąć uszkodzeń.
- **Ostrzeżenie:** Przed użyciem adaptera 12V sprawdź gniazdko 12V, upewniając się, że wewnątrz nie ma rdzy ani resztek. Niska przewodność elektryczna może powodować przegrzewanie produktu lub źródła zasilania, co spowoduje uszkodzenie pomp.
- **Ostrzeżenie:** Używaj produktu odpowiedzialnie i przestrzegaj wszystkich wskazówek zawartych w instrukcji obsługi.
- **Ostrzeżenie:** Nie używaj produktu w pobliżu łatwopalnych materiałów.
- **Ostrzeżenie:** Używaj produktu w temperaturze otoczenia nie przekraczającej 40 stopni Celsjusza.
- **Ostrzeżenie:** Upewnij się, że wąż, przełącznik, adapter zasilania 12V i wyświetlacz cyfrowy działają poprawnie przed użyciem.
- **Ostrzeżenie:** Trzymaj z dala od źródeł ciepła, wilgoci, kurzu i bezpośredniego nasłonecznienia.
- **Ostrzeżenie:** Nie wrzucaj tego produktu do ognia, grozi ryzyko wybuchu lub innych niebezpieczeństw.
- Nie używaj w warunkach wilgotnych.
- Nie wkładaj żadnych przedmiotów do złączy do nadmuchiwania i spuszczenia powietrza.
- Aby zmniejszyć ryzyko porażenia prądem, nie dotykaj mokrymi rękami.
- Nie narażaj na deszcz.
- Przechowuj wewnątrz pomieszczenia.
- Ryzyko obrażeń - nie kieruj strumienia powietrza w kierunku twarzy ani ciała.
- Nie używaj pompy ciągle przez więcej niż 20 minut.
- Po zakończeniu użytkowania, pompa musi się schłodzić przez 30 minut.

Prawidłowe usuwanie tego produktu

Ta oznaczenie wskazuje, że ten produkt nie powinien być usuwany razem z innymi odpadami domowymi w całej Unii Europejskiej. Aby zapobiec możliwym szkodom dla środowiska lub zdrowia człowieka wynikającym z niekontrolowanego usuwania odpadów, należy go odpowiedzialnie przetwarzać w celu promowania zrównoważonego ponownego wykorzystania zasobów materiałowych. Aby pozbyć się używanego urządzenia, skorzystaj z systemów zwrotu i gromadzenia lub skontaktuj się z sprzedawcą, u którego zakupiono produkt. Mogą oni odebrać ten produkt w celu bezpiecznego recyklingu środowiskowego.



BLUEFIN
KAYAK

POKRYCIE AWARII



bluefinsupboards.com

BLUEFIN KAYAK ROZSZERZONA GWARANCJA /
ROZSZERZONA GWARANCJA

AKTYWUJ GWARANCJĘ



Lub odwiedź stronę Bluefinfitness.com/activate

W twoim opakowaniu nie ma instrukcji obsługi. Bluefin to marka Eko-Pozytywna.

Ograniczamy zużycie papieru i sadzimy więcej drzew!

BLUEFIN SUP AIR PUMP
MODEL: E-SWIFT 20PSI AIR PUMP
NAPIĘCIE: DC 12V 110W
STRONA INTERNETOWA: BLUEFINFITNESS.COM
WYPRODUKOWANO W CHINACH



ADRES IMPORTERA W UK:
Bluefin Trading Ltd,
Keeham Farm,
Hebden Bridge,
UK, HX7 8TG

ADRES IMPORTERA UE:
Comply Express Unipessoal Limitada,
StartUp Madeira, EV141,
Campus da Penteada,
9020 105 Funchal, Portugal

ADRES IMPORTERA W USA:
Bluefin Trading International LLC
3500 South DuPont Highway,
Suite 300, Dover, DE 19901

BLUEFIN
SUP



ÉLÉMENTS
D'EMBALLAGE



IT: Raccolta differenziata. Verifica le disposizioni del tuo Comune